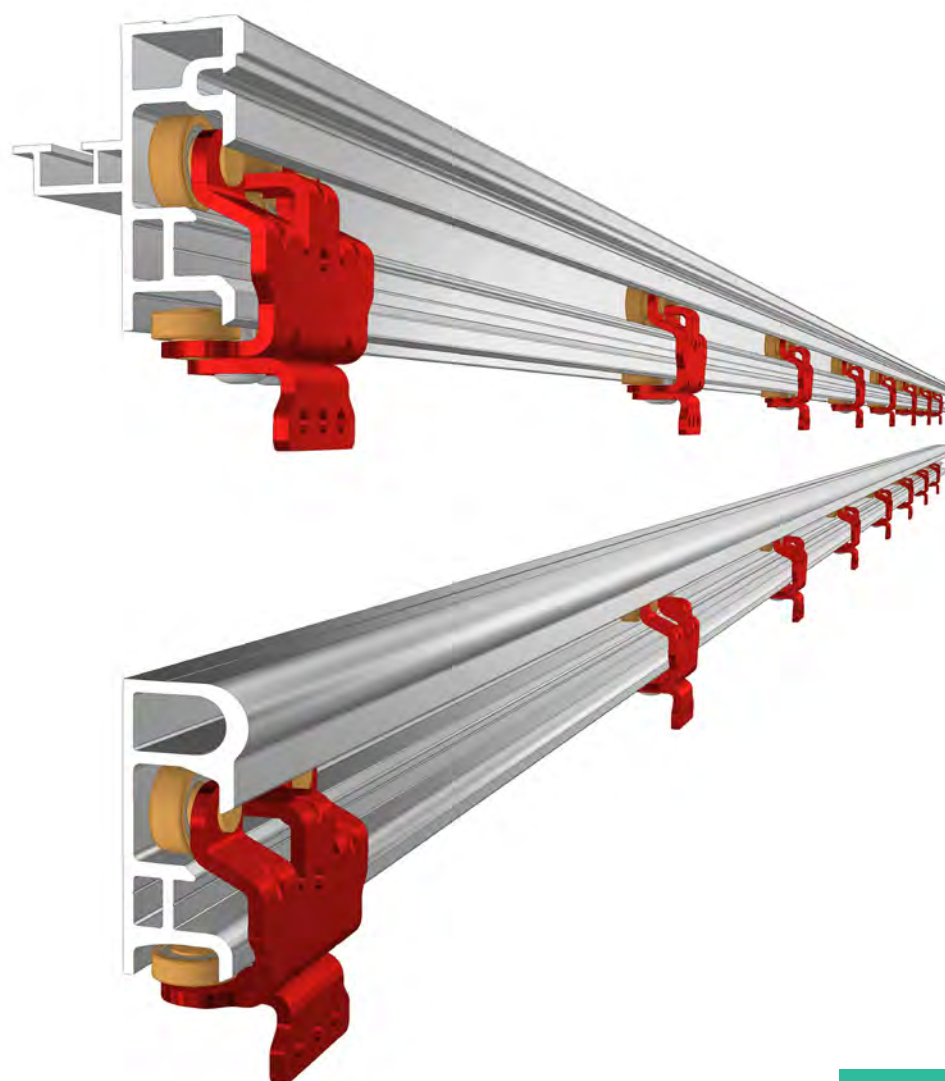


PENTA CITY

Nápojová nástavba



OBSAH:

1. NÁVOD NA POUŽITÍ A PODMÍNKY PROVOZU VALNÍKOVÉ NÁSTAVBY	3
2. PŘEHLED PROFILŮ PENTA CITY TT.....	4
3. PENTA City TT - základní rozměry nástavby	5
4. SLOUPY HLINÍKOVÉ ROHOVÉ - PŘEHLED	6
4.1. Sloupy hliníkové rohové LIGHT	4.1.1. Výkresy, rozmístění sloupů, montážní sady pro rám
	4.1.2. Schéma montáže sloupů LIGHT
5. Boční portál sestava	9
6. MONTÁŽNÍ SADY PENTA CITY.....	10
6.1. Montážní sady PENTA pro Al sloupy LIGHT	6.1.1. Montážní sady - montážní uzel PP
	6.1.2. Montážní sady - motážní uzel ZP
7. DÍLY PRO PENTA CITY	14
8. ROZPAD HLINÍKOVÉHO BOČNÍHO POSUVNÉHO PORTÁLU.....	18
9. MONTÁŽNÍ DETAILS PENTA CITY.....	20
9.1. Uchycení profilu OMEGA k hornímu vodícímu profilu	
9.2. Doraz bočního posuvného portálu	
9.3. Spodní doraz, dotěsnění bočního profilu	
9.4. Uložení adaptéru do horního profilu	
9.5. Oddělovací díl ve spodním profilu	
9.6. Uložení těsnění do profilu	
9.7. Umístění uzávěru a protikusy v předním sloupku	
9.8. Penta City TT - varianta s pevným středovým sloupkem	
10. VRATA DVOUKŘÍDLÁ	26
10.1. Zadní portál - vrata dvoukřídla	
10.2. Zadní portál s klapkou	
11. PŘEHLED DÍLŮ VALNÍKOVÉ PLACHTOVÉ NÁSTAVBY.....	32
11.1. Komponenty valníkového plata	
11.2. Komponenty pro plachtovou konstrukci	
12. MONTÁŽNÍ NÁVOD PENTA CITY TT.....	45
13. MANUÁL PRO OBJEDNÁNÍ, MONTÁŽ A POUŽÍVÁNÍ VRAT.....	

1 Návod na použití a podmínky provozu valníkové nástavby s pevnou střechou a bočním shrnováním

1.1 Popis nástavby

Valníková nástavba je určena pro vozidla pro provoz na pozemních komunikacích. Při její stavbě a použití musí být dodrženy platné předpisy, zejména zákon č. 56/2001 Sb. o podmínkách provozu vozidel na pozemních komunikacích a vyhláška č. 341/2014 Sb. o schvalování technické způsobilosti a technických podmínkách provozu vozidel na pozemních komunikacích. Její obsluhu mohou vykonávat pouze osoby znalé těchto předpisů a náležitě poučené o obsluze valníkové nástavby.

Valníkové nástavby jsou určeny pro přepravu zejména kusového nákladu- především nápojů - na ložné ploše valníku. Náklad musí být na ložné ploše rozmístěn rovnoměrně tak, aby nedošlo k přetížení některé části ložné plochy, uložen a zajištěn tak, aby při dopravě nedošlo k jeho posunutí event. k převrnutí. K upevnění nákladu je proto nástavba vybavena kotevními třmeny, umístěnými v hliníkovém rámu valníku. K těmto kotevním třmenům je náklad ukotven upínacími pásy. Umístění a počet kotevních třmenů určuje na základě platných předpisů výrobce nástavby (nástavbář).

Pozor!

Váha nákladu nesmí překročit dovolené zatížení uvedené v technickém listě vozidla. Jízdu s neukotveným nákladem vzniká nebezpečí poškození nástavby.

Nástavba Penta City TT je konstruována pro snadné a rychlé naložení a vyložení nákladu. Boční pojízdné portály se zajišťují uzávěrem do rohových sloupů. Zajištění shrnuté plachty se provádí zajišťovacími třmeny nebo kolíky. To umožňuje velmi snadnou a rychlou přípravu pro naložení a vykládku. PP pás ve spodní části boční plachty zajišťuje řízené shrnutí plachty. Před jízdou si zkontrolujte zajištění nákladu a zajištění uzávěrů portálů do rohových sloupů.

Při nesprávném používání nástavby nenese dodavatel dílů pro valníkové nástavby zodpovědnost za případné vzniklé škody, ani za rizika vzniklá při nedodržování platných předpisů.

Při nesprávném používání valníkové nástavby zaniká jakákoliv záruka na tuto nástavbu.

2.2 Údržba valníkové nástavby

Valníková nástavba nevyžaduje žádnou speciální údržbu. Důležité je, aby byla nástavba udržována v čistém stavu, aby byla pravidelně myta tlakovou vodou, zvláště v zimních měsících, kdy jsou na silnicích používány chemické posypové materiály, které mohou negativně ovlivnit funkčnost pantů a zámků bočnic, případně při dlouhodobém znečištění způsobit korozi pozinkovaných dílů.

Pozor!

Vzhledem k tomu, že jsou veškeré šroubové spoje hliníkového plata – svorky PALCOM zajištěny lepidlem proti povolování šroubů, je zakázáno tyto spoje během provozu dotahovat. Tím by mohlo dojít během dalšího provozu k uvolnění těchto spojů, což by vedlo k poškození nosných částí nástavby.

V případě vzniku závady na nosných dílech se prosím obraťte na autorizovaný servis nebo firmu, která valníkovou nástavbu postavila. Daná firma provede opravu nástavby odborně za použití k tomu určených náhradních dílů.

2. Přehled profilů Penta City TT

TT-číslo	Název	Nákres	Hmotnost
0539 010.000	Profil PC spodní vodící		1,10 kg / m
0539 012.000	Profil PC pro boční pojízdný portál		4,63 kg / m
0539 014.000	Profil PC hák pro plachtu		1,16 kg / m
0539 016.000	Profil 80 x 30 s drážkou		1,37 kg / m
0539 025.000	Profil PC horní vodící pro pevnou střechu		2,48 kg / m

3. Penta City TT - základní rozměry nástavby

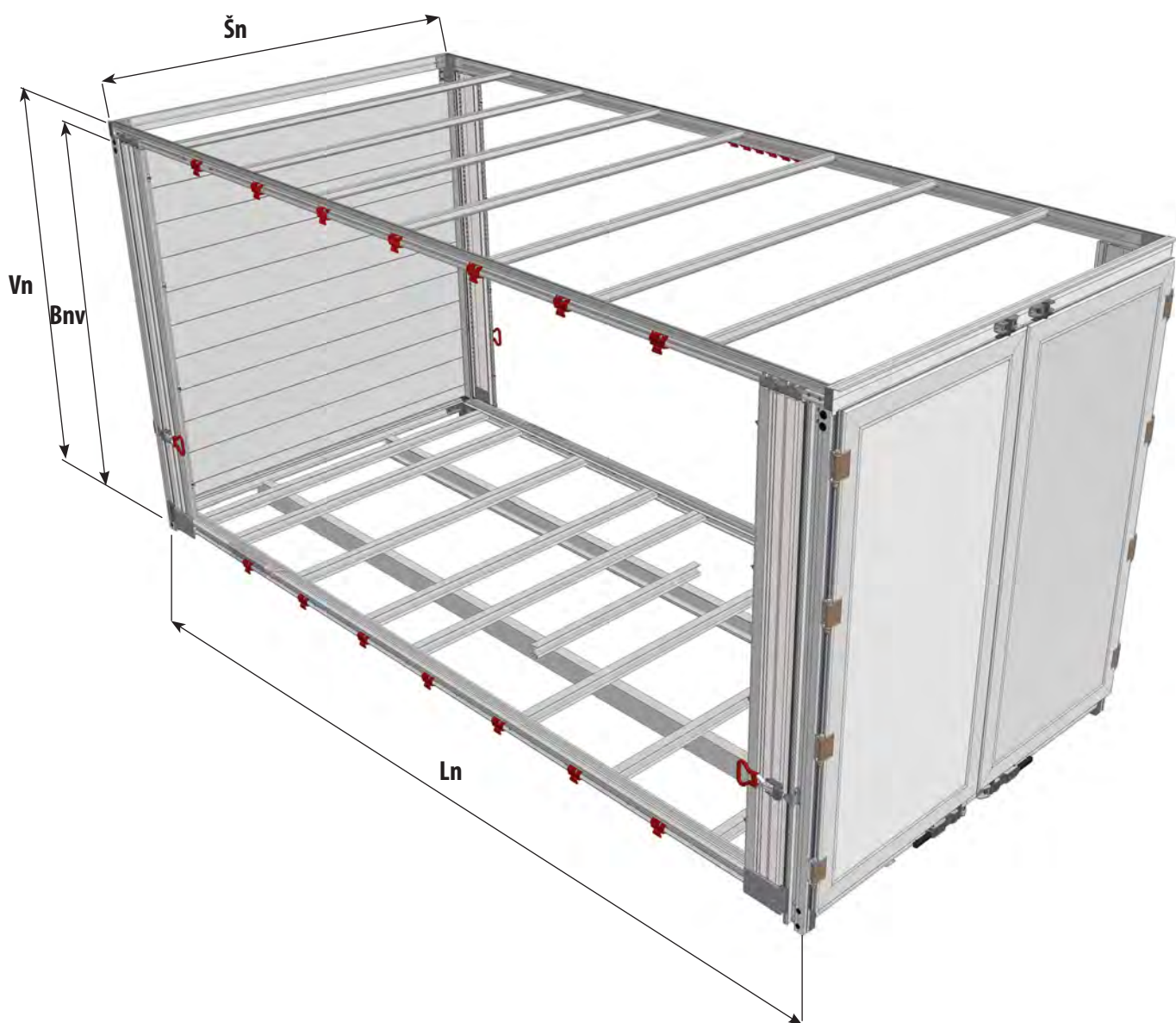
Ln = Délka nástavby max. 5000 mm

Šn = Vnější šířka nástavby

Vn = Výška nástavby max. 2400 mm

Bnv = Boční nakládací výška pod horním profilem max. 2320 mm

Lsl = Délka sloupu



Ln = Délka plata + 42mm / včetně vrat/


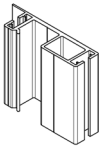
Šn = Šířka plata + 85mm

Vn = Výška nástavby max. 2400 mm

Vn = **Bnv** + 80mm

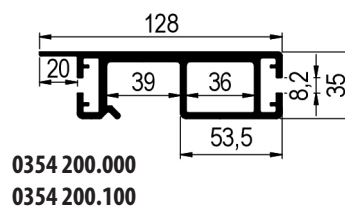
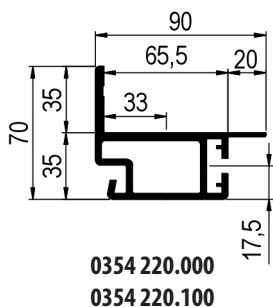
Lsl = **Bnv** + 150mm (dle uložení sloupků)

4. SLOUPY HLINÍKOVÉ ROHOVÉ - přehled sloupů používaných pro Penta City TT

Název	TT-číslo Al přír./elox-	Nákres	Délka mm	Hmotnost
SLOUPY AL ROHOVÉ LIGHT	0354 220.000 0354 220.100			2,58 kg / m
	0354 200.000 0354 200.100			3,16 kg / m

4. 1. Sloupy hliníkové rohové LIGHT

4. 1. 1. Výkresy, rozmístění sloupů, montážní sady pro rám

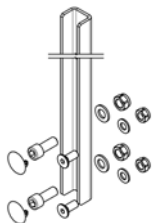


ROZMÍSTĚNÍ SLOUPŮ



0354 200.200

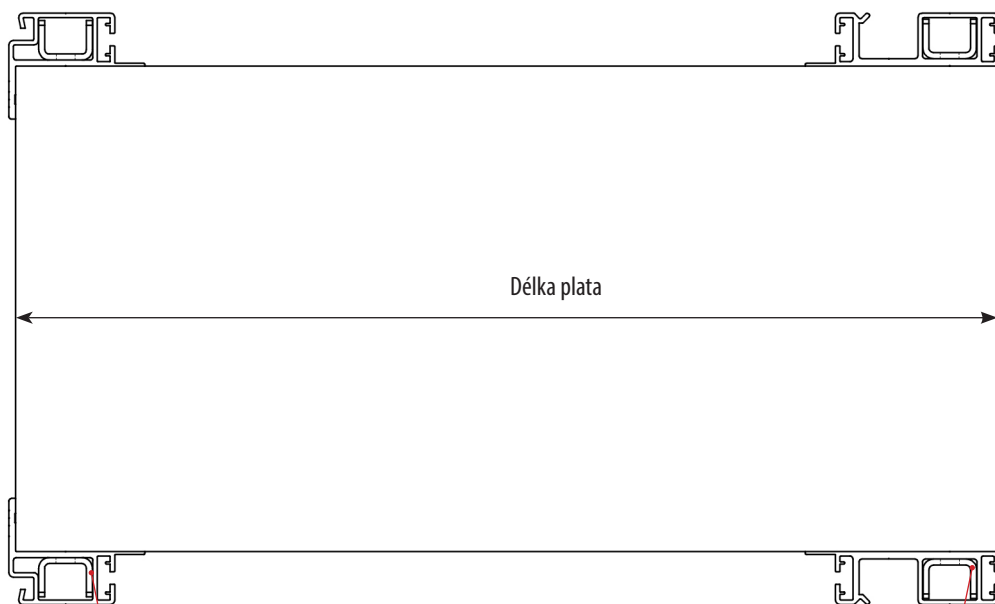
Sada obsahuje:



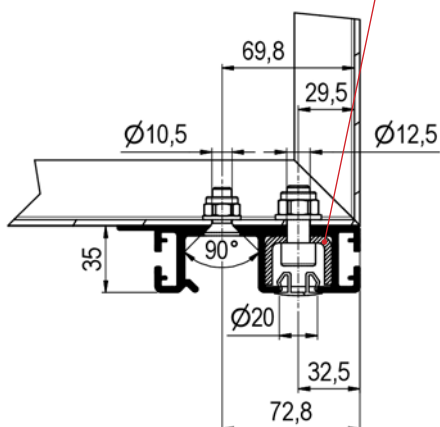
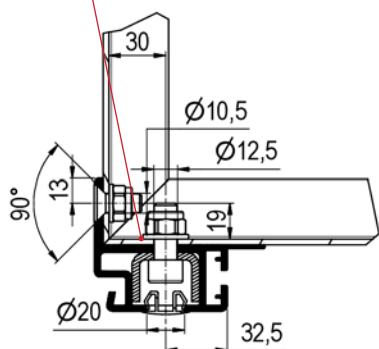
- 1ks - výztuha U35 - 400
- 2ks - šroub M12x30, válc.hlava
- 2ks - šroub M10x25 zapuště.hlava
- 2ks - matice M12 šestihránná
- 2ks - matice M10 šestihr.samojist.
- 2ks - podložka 10,5 pozink
- 2ks - podložka 13, pozink
- 2ks - zaslepovací krytka 18.0-20

TT-číslo	Název	Materiál	Délka	Hmotnost kg / m
0354 200.000	Sloup zadní Al 128 x 35 mm	Al přírodní		3,16
0354 200.100	Sloup zadní Al 128 x 35 mm	Al elox		3,16
0354 220.000	Sloup přední 90 / 70 x 35 mm	Al přírodní		2,58
0354 220.100	Sloup přední 90 / 70 x 35 mm	Al elox		2,58
				kg/ks
0354 200.200	Mont.sada s výztuhou, zadní pro malé Al sl./rám	ocel pozink		0,9
0354 200.300	Mont.sada PC pro zadní pro lehké Al sl./rám	ocel pozink		0,8

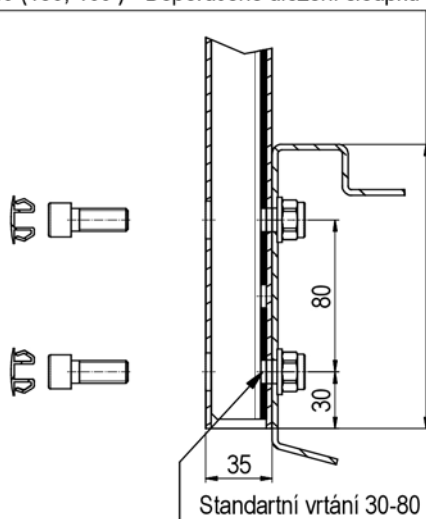
4.1.2. Sloupky hliníkové rohové LIGHT - schéma montáže sloupů



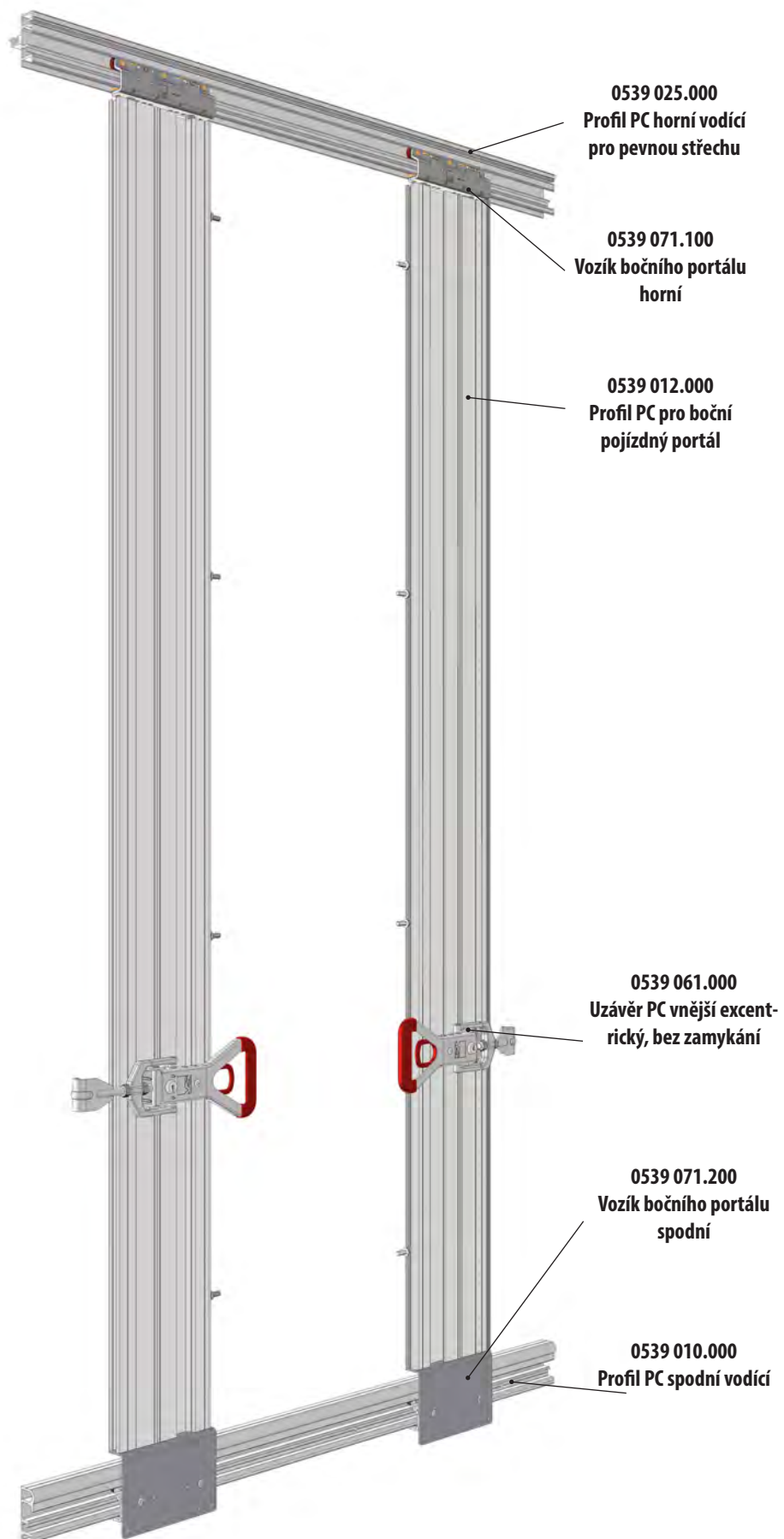
Uchycení sloupů LIGHT na rám



140 (150, 160) - Doporučené uložení sloupků

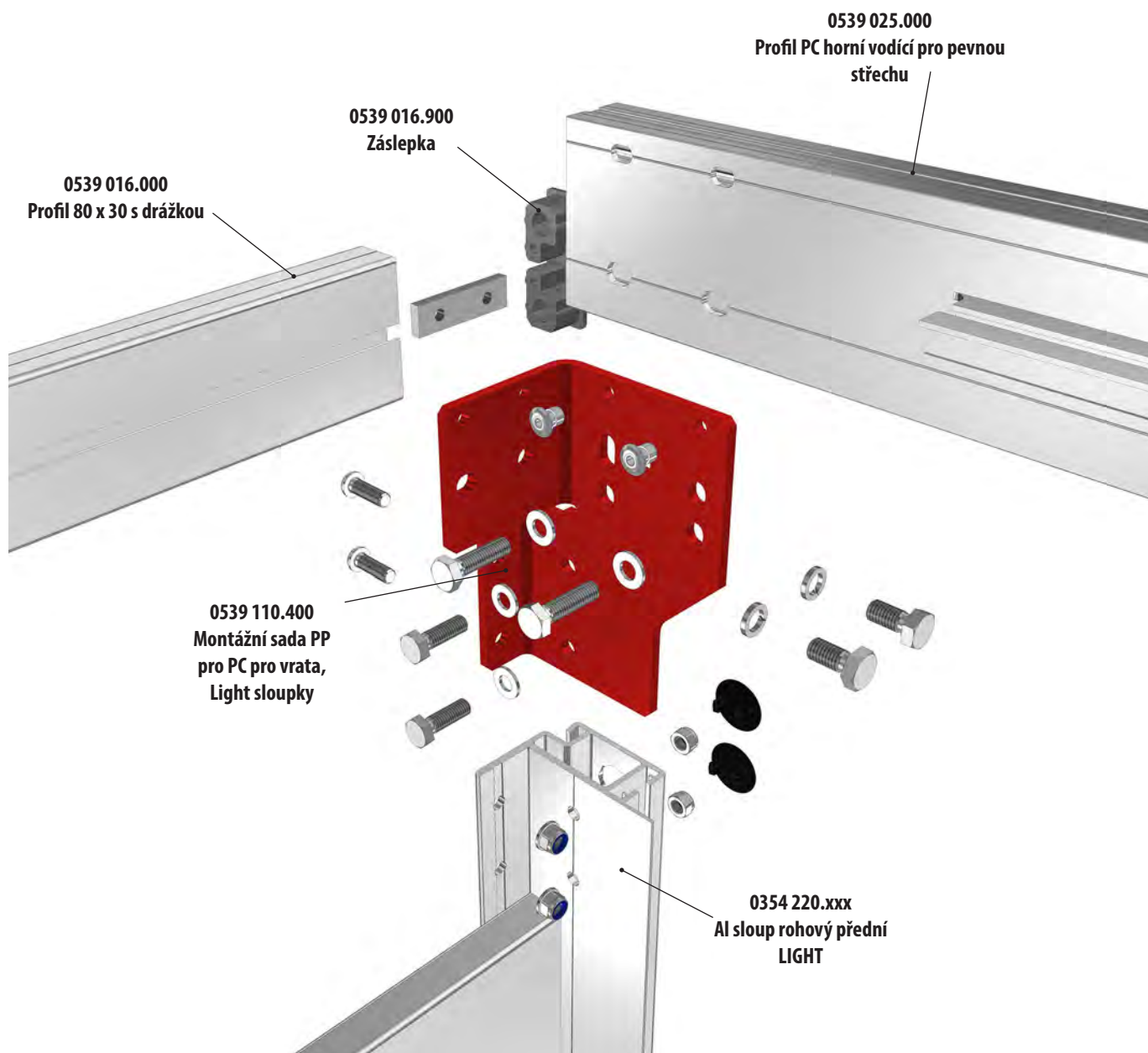


5.1. Boční portál - sestava

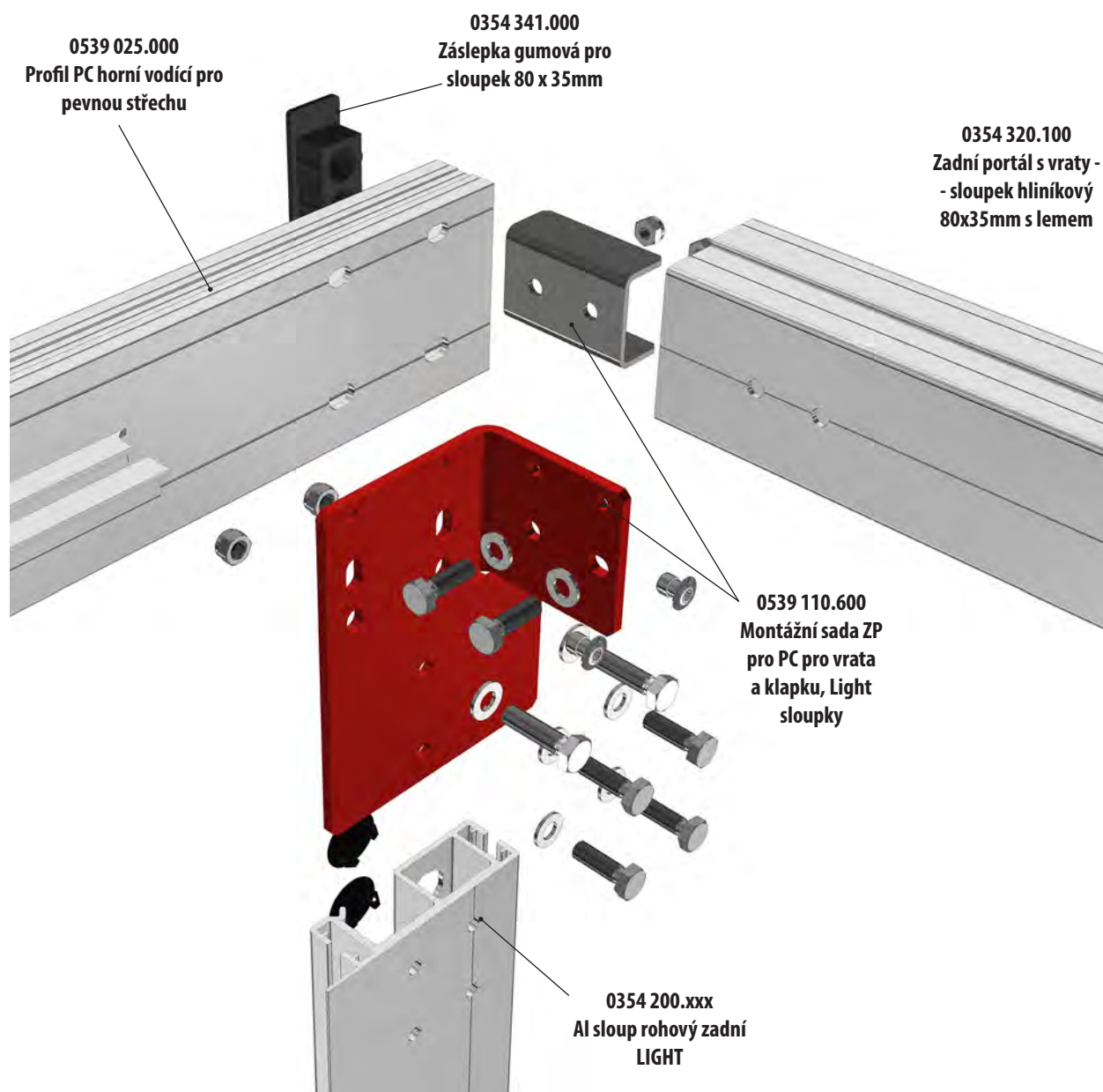


6.1. Montážní sady pro PENTA CITY TT - pro sloupky Al rohové LIGHT

6.1.1. Montážní uzel PP



6.1.2. Montážní uzel ZP pro provedení se zadními vraty

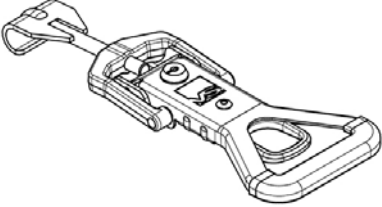
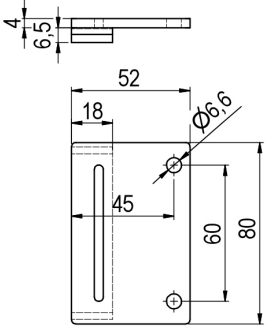
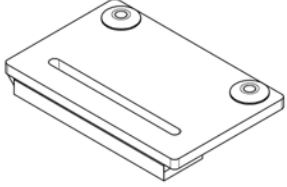
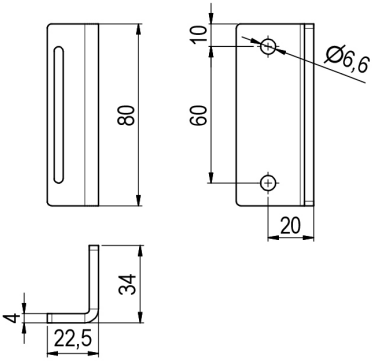

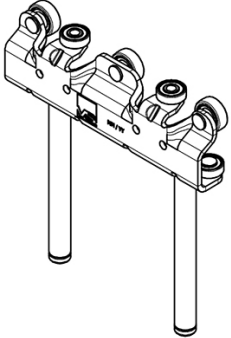


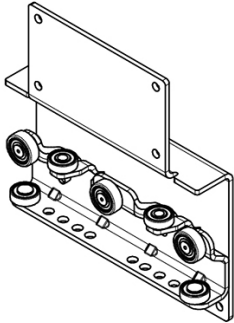
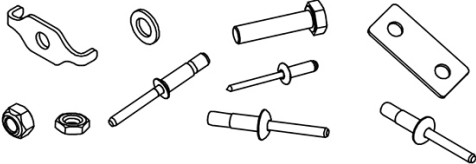
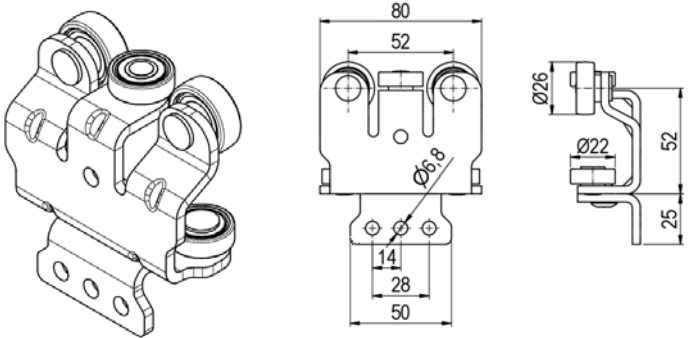
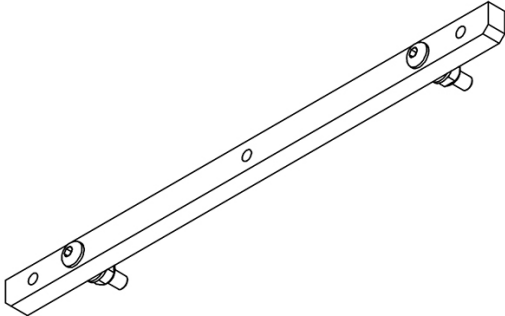
6.1.3. Montážní sady pro PENTA CITY TT - pro sloupky Al rohové LIGHT - kusovník

TT-číslo	Název	Nákres
<p>0539 110.100</p>	<p>Montážní sada ZL pro PC bez vrat, Light sloupky Sada včetně: 1ks - montážní díl ZL, pozink 2ks - deska závitová 24,5x6-105 4ks - šroub M8x20, zapuště. hlava 4ks - šroub M10x25, půlkulatá hlava 1ks - šroub M6x12 půlkul.hlava 4ks- podložka 10,5 1ks - podložka 6,4 vějíř., pozink</p>	
<p>0539 110.200</p> <p>0539 110.201 0441 122.000 1901 108.016 1901 108.030 2111 464.163 1942 108.000 1962 108.000 1901 108.025 1961 108.000 1905 108.025 2730 232.503</p>	<p>Montážní sada PL pro PC, Light sloupky Sada včetně: 1ks - montážní díl PL, pozink 1ks - deska závitová 65/18/6 2ks - šroub M8x16, šestihr. hlava 2ks - šroub M8x30, šestihr. hlava 2ks- nýt trhací6,4x15 6ks - matice M8 samojistt. 2ks - podložka 8 pružná, pozink 2ks- šroub M8x25, šestihr. hlava 8 6ks - podložka 8,4 kruh 2ks - šroub M8x25, půlkul. hlava 2ks - zaslepovací krytka 22</p>	
<p>0539 110.300</p>	<p>Montážní sada ZP pro PC bez vrat, Light sloupky Sada včetně: 1ks - montážní díl ZP, pozink 2ks - deska závitová 24,5x6-105 4ks - šroub M8x20, zapuště. hlava 4ks - šroub M10x25, půlkulatá hlava 1ks - šroub M6x12 půlkul.hlava 4ks- podložka 10,5 1ks - podložka 6,4 vějíř., pozink</p>	
<p>0539 110.400</p> <p>0539 110.201 0441 122.000 1901 108.016 1901 108.030 2111 464.163 1942 108.000 1962 108.000 1901 108.025 1961 108.000 1905 108.025 2730 232.503</p>	<p>Montážní sada PP pro PC, Light sloupky Sada včetně: 1ks - montážní díl PP, pozink 1ks - deska závitová 65/18/6 2ks - šroub M8x16, šestihr. hlava 2ks - šroub M8x30, šestihr. hlava 2ks- nýt trhací6,4x15 6ks - matice M8 samojistt. 2ks - podložka 8 pružná, pozink 2ks- šroub M8x25, šestihr. hlava 8 6ks - podložka 8,4 kruh 2ks - šroub M8x25, půlkul. hlava 2ks - zaslepovací krytka 22</p>	

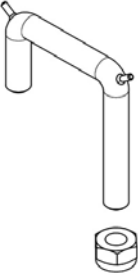
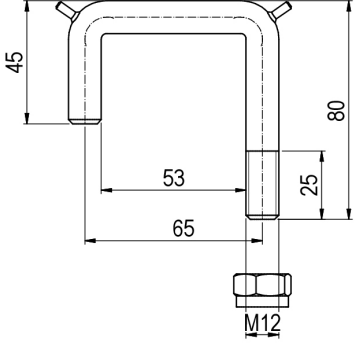
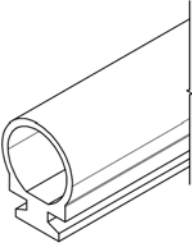
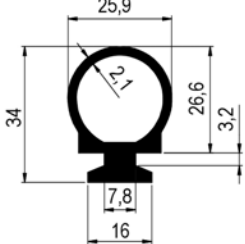
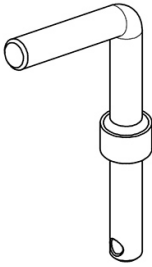
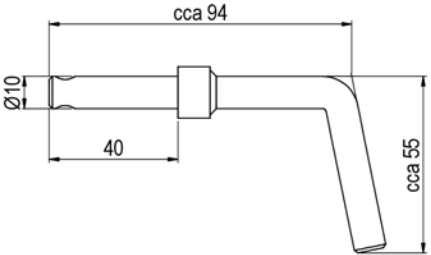
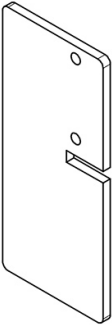
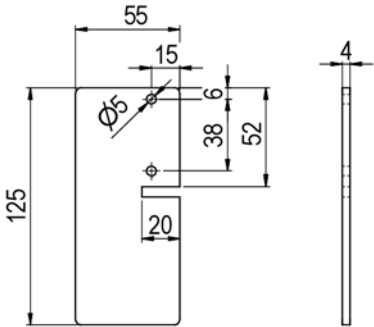

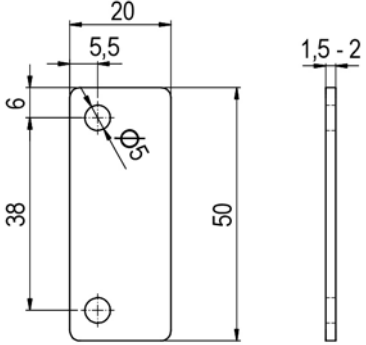
TT-číslo	Název	Nákres
<p>0539 110.500</p> <p>0539 110.501 0539 121.001 1901 108.025 1901 108.030 2111 464.163 1942 108.000 1961 108.000 2730 232.503</p>	<p>Montážní sada ZL pro PC pro vrata a klapku, Light sloupky</p> <p>Sada včetně:</p> <p>1ks - montážní díl ZL, pozink 1ks - deska závitová krajní 6ks - šroub M8x25, šestihr. hlava 2ks - šroub M8x30, šestihr. hlava 2ks - nýt trhací 6,4x15 6ks - matice M8 šestihr.samoj. 8ks - podložka 8,4 kruh., pozink 2ks - zaslepovací krytka 22,0-25</p>	
<p>0539 110.600</p> <p>0539 110.601 0539 121.001 1901 108.025 1901 108.030 2111 464.163 1942 108.000 1961 108.000 2730 232.503</p>	<p>Montážní sada ZP pro PC pro vrata a klapku, Light sloupky</p> <p>Sada včetně:</p> <p>1ks - montážní díl ZP, pozink 1ks - deska závitová krajní 6ks - šroub M8x25, šestihr. hlava 2ks - šroub M8x30, šestihr. hlava 2ks - nýt trhací 6,4x15 6ks - matice M8 šestihr.samoj. 8ks - podložka 8,4 kruh., pozink 2ks - zaslepovací krytka 22,0-25</p>	

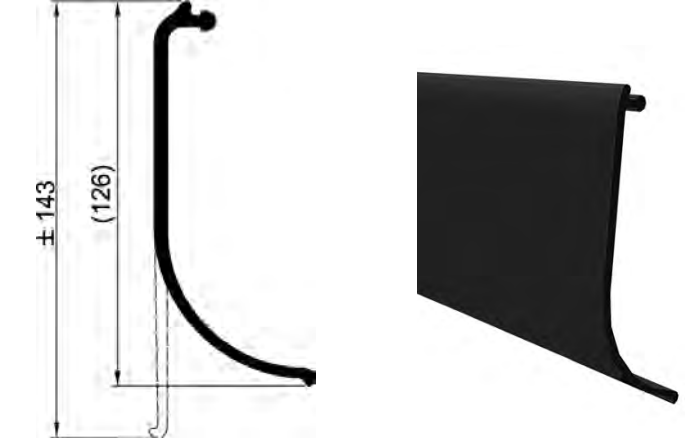
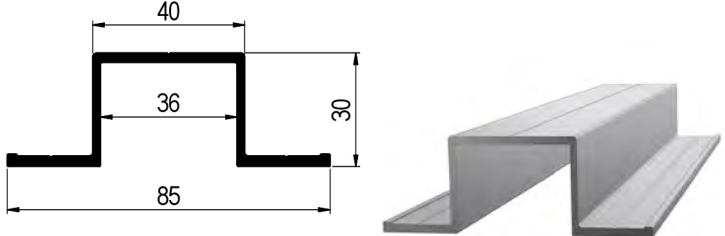
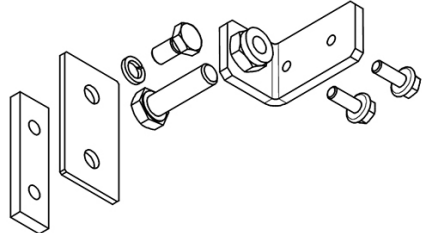
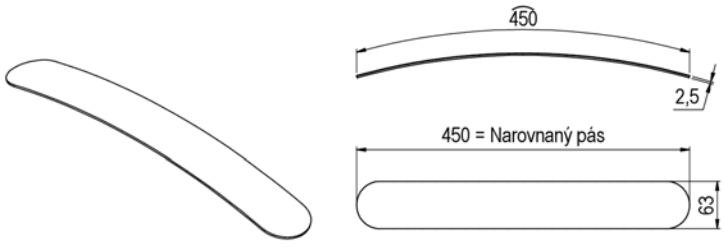
7.1. Díly pro PENTA CITY TT

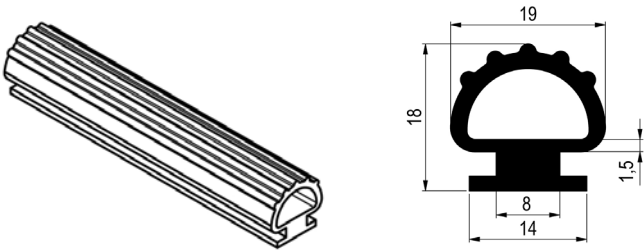
TT-číslo	Název	Nákres
<p>0539 061.000 2213 164.103</p>	<p>Uzávěr PC vnější excentrický, 4x - Nýt pevnostní TI-BULB 6,4x10,5 Al/Al</p>	
<p>0539 062.100 0539 062.101 2111 464.165</p>	<p>Protikus uzávěru pro přední sloupek Protikus uzávěru pro přední sloupek Nýt 6,4 x 16 St/St</p>	 
<p>0539 062.200 0539 062.201 2111 464.165</p>	<p>Protikus uzávěru pro zadní sloupek Protikus uzávěru pro přední sloupek Nýt 6,4 x 16 St/St</p>	 
<p>0539 071.100</p>	<p>Vozík bočního portálu horní</p>	

TT-číslo	Název	Nákres
0539 071.200	Vozík bočního portálu spodní	
0539 071.300 0539 071.310 1901 108.035 1961 108.000 1944 108.000 1946 108.000 0539 076.001 2211 265.145 2213 265.166 2111 148.145	Sada příslušenství pro boční portál 5x - podložka pro napnutí 5x - šroub M8x35, 6HR 5x - podložka 8,4 5x - matice M8 samojistná 5x - matice M8 nízká, pozink 1x - destička pro plachtu 4x - nýt 6,5x14,2 St/St Magna- Lok 2x - Nýt 6,4x17 St/St Magna - Lok, zápusť. 2x - nýt 4,8x14 St/St	
0539 075.000	Rolna PC spodní / horní pro PC	
0539 081.000 0539 081.001 1901 108.030 1961 108.000 1942 108.000	Sada s adaptérem pro horní profil 1x - Adaptér pro horní profil 2x - šroub M8 x 30, 6HR 2x - podložka 8,4 2x matice M8 6HR, samojistná	

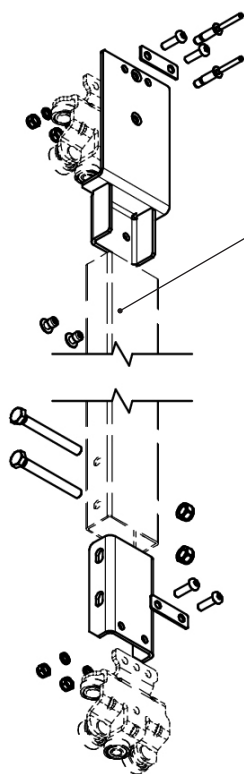
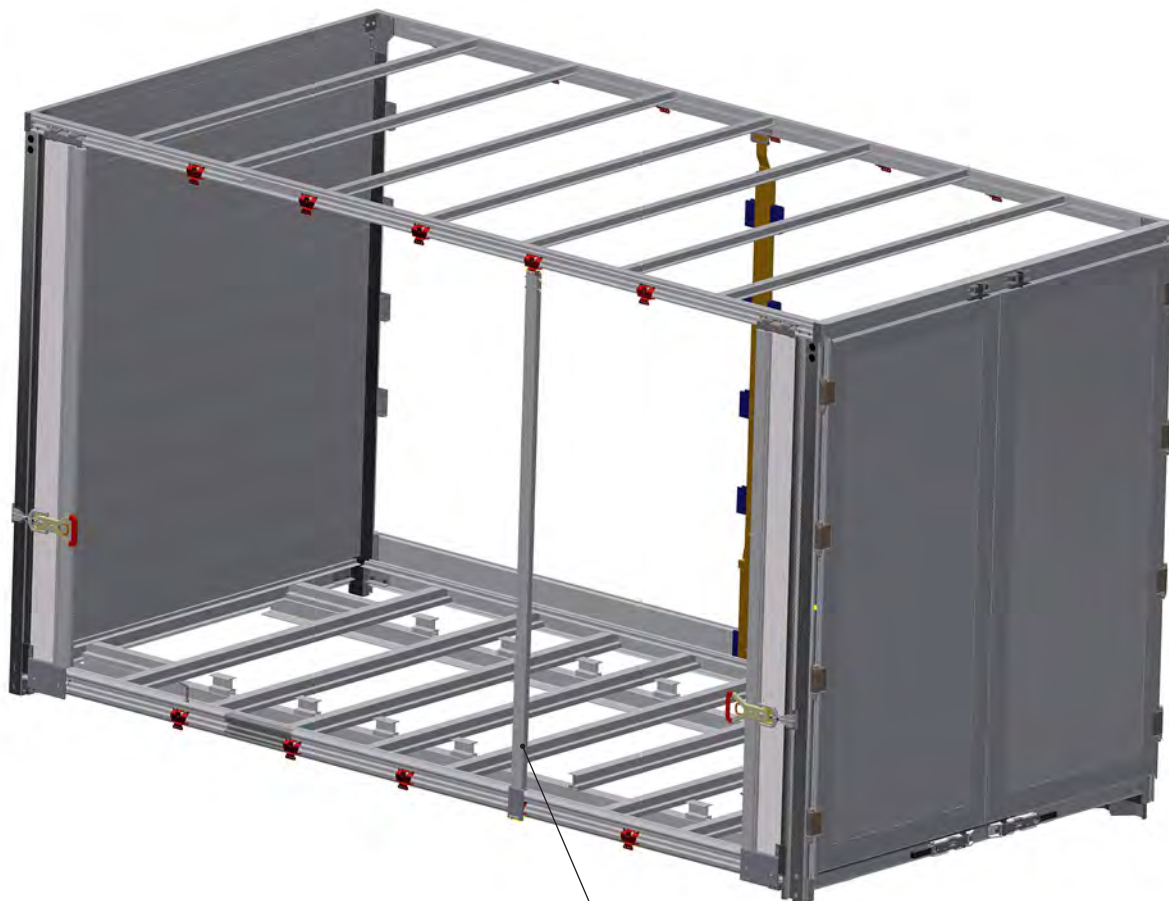
7.1. Díly pro PENTA CITY TT

TT-číslo	Název	Nákres	
<p>0539 084.000</p> <p>0539 084.001 1942 112.000</p>	<p>Třmen pro zajištění portálu - sada</p> <p>1x třmen pro zajištění portálu 1x matice samojistná</p>		
<p>0539 090.000</p>	<p>Těsnění gumové pro boční portál PC L=2,5m Materiál EPDM 70Sh</p>		
<p>0539 083.000</p>	<p>Zajišťovací čep portálu</p>		
<p>0539 094.000</p>	<p>Spodní těsnění portálů</p>		
<p>0539 095.001</p>	<p>Plech pro těsnění portálu</p>		

TT-číslo	Název	Nákres
0521 231.009	Těsnění pro profil PC Mycro	
0537 019.000 0537 019.020 1905 108.014 1962 108.000 1950 108.000	Profil Omega Sada spoj.mat pro PC + Omega profil 4x - šroub M8 x 14, půlkul.hlava 4x - podložka 8, pružná 4x - matice M8, 4HR, pozink	
0539 105.000 0539 105.101 0539 105.201	Doraz sada PC pro Al sloupky a Al portály Doraz Opěrka dorazu	
0539 091.001	Pás červený PP do plachty - 450mm	

TT-číslo	Název	Nákres
0612 040.200	Těsnění gumové pro portál PC	

POSUVNÁ PŘÍČKA STŘEDOVÁ PENTA CITY TT

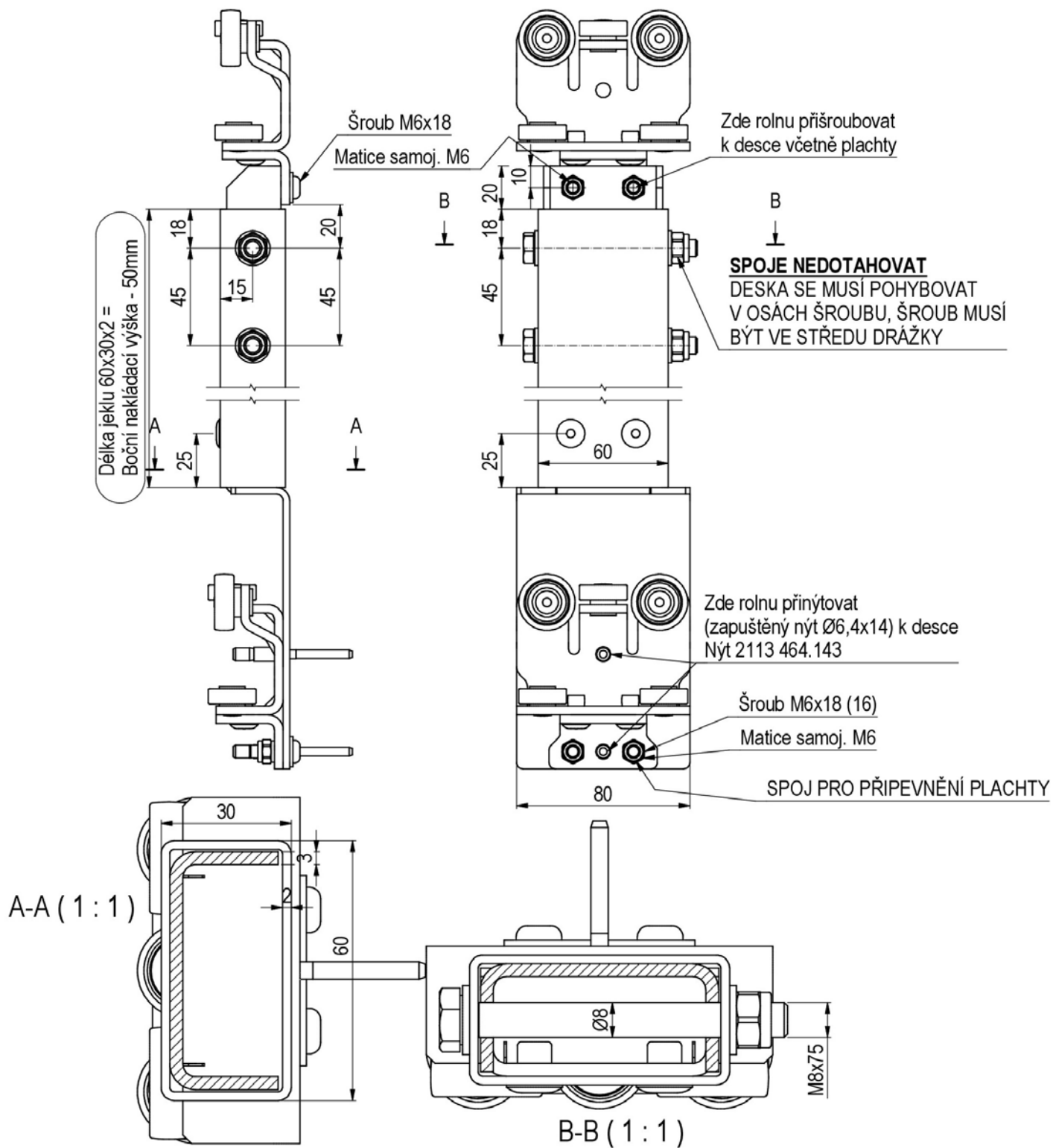


0539 231.000
Posuvná středová příčka
- sada

POSUVNÁ PŘÍČKA STŘEDOVÁ - díly

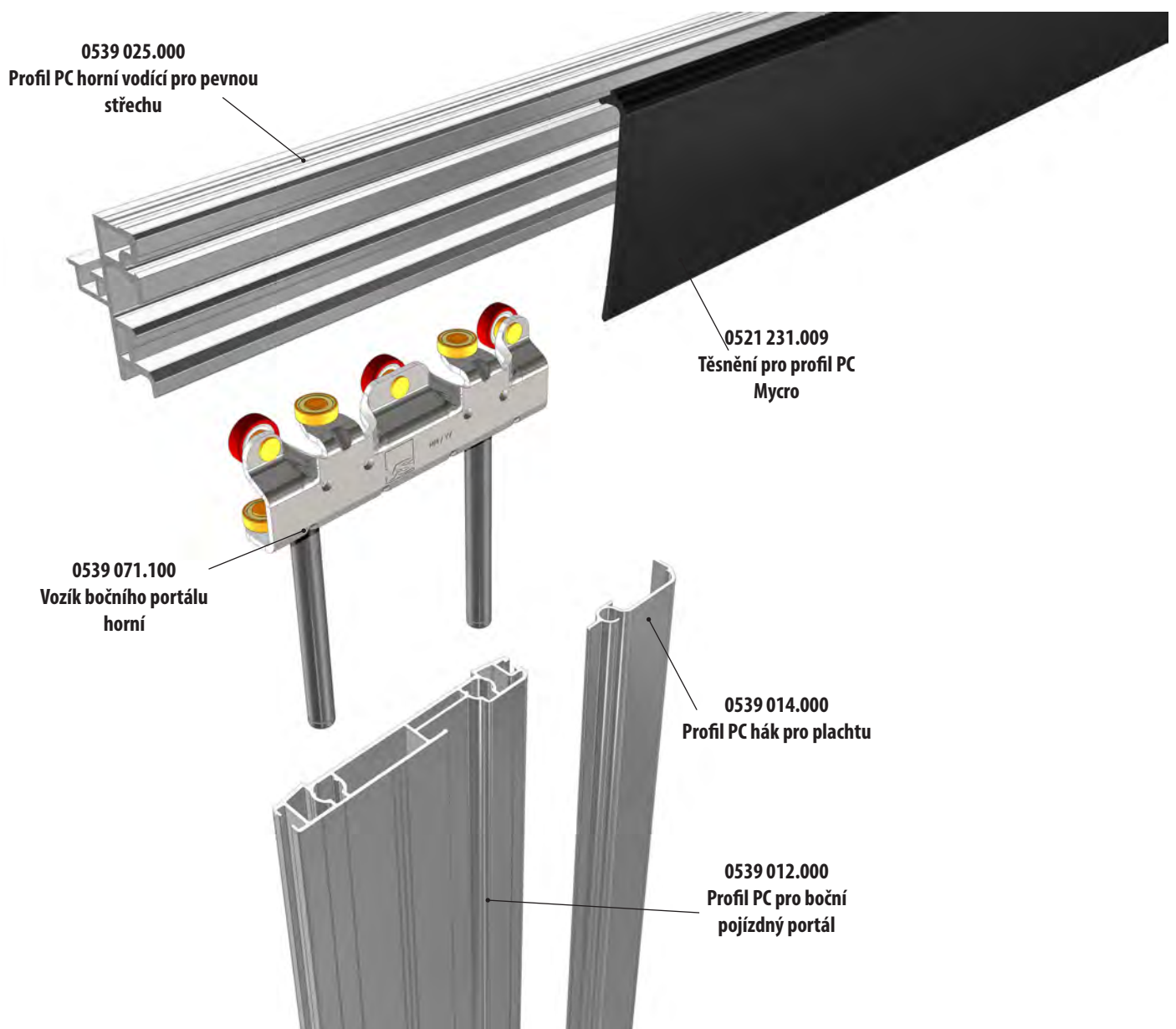
TT-číslo	Název	Nákres
0539 231.101	Spodní uložení pro posuvnou příčku	
0539 231.201	Horní uložení pro posuvnou příčku	
0539 231.000	Posuvná středová příčka - sada	

POSUVNÁ PŘÍČKA STŘEDOVÁ - výpočet



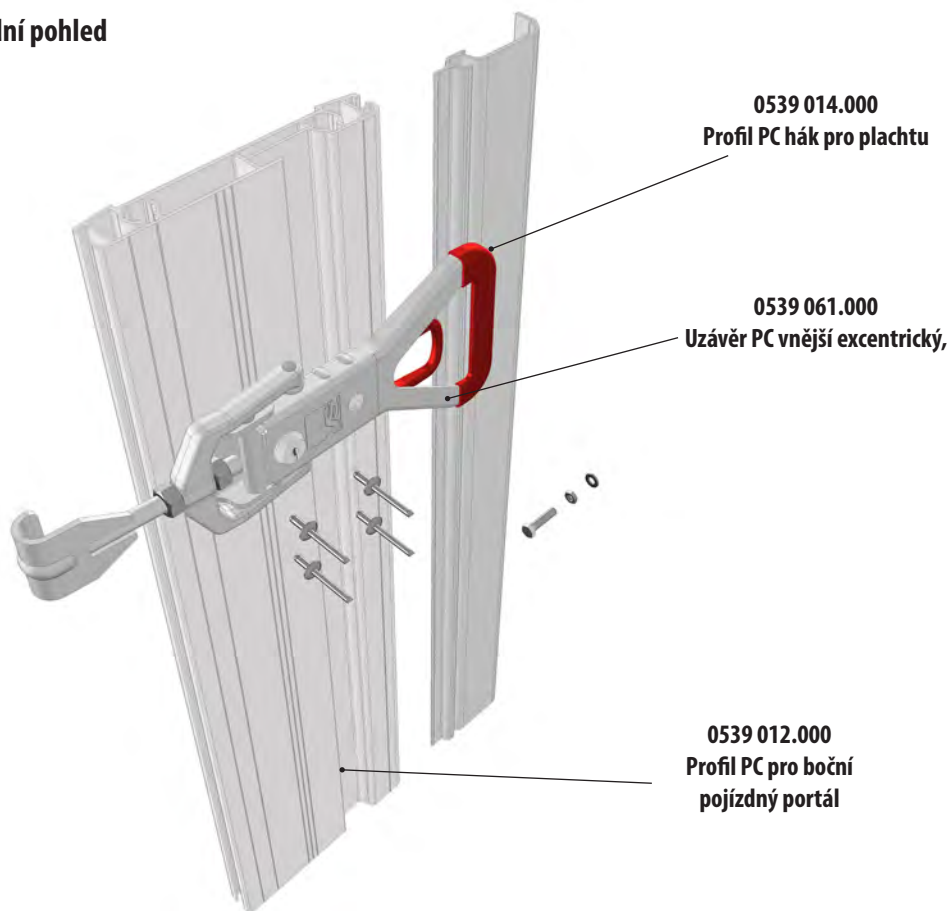
8.1. Rozpad hliníkového bočního posuvného portálu

Horní pohled

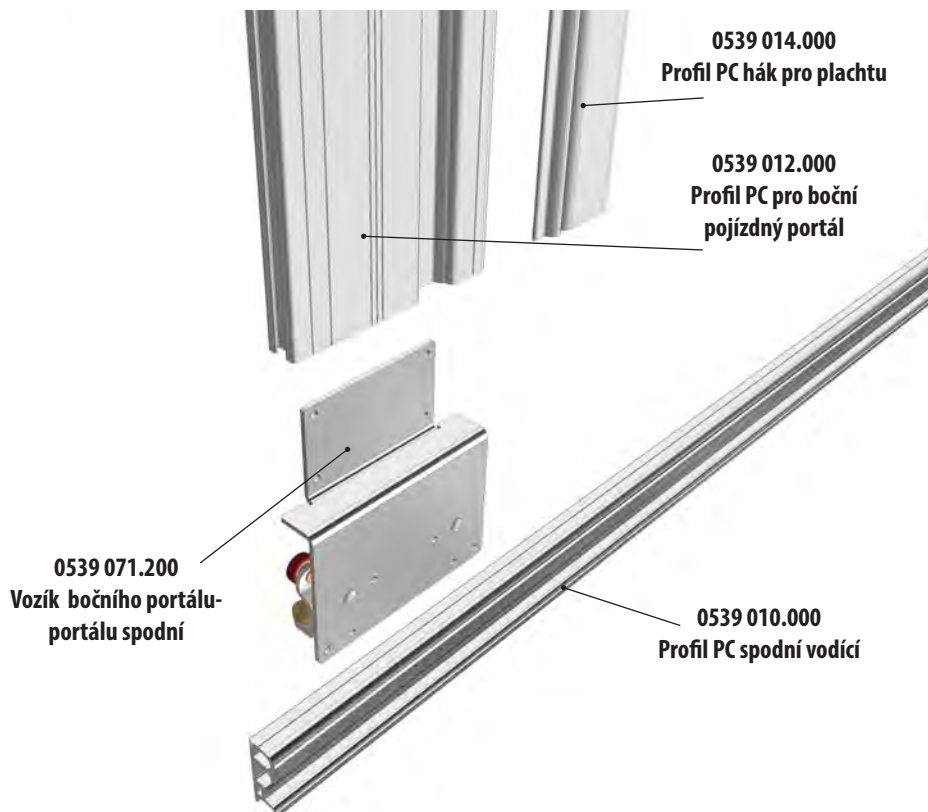


8.2. Rozpad hliníkového bočního posuvného portálu

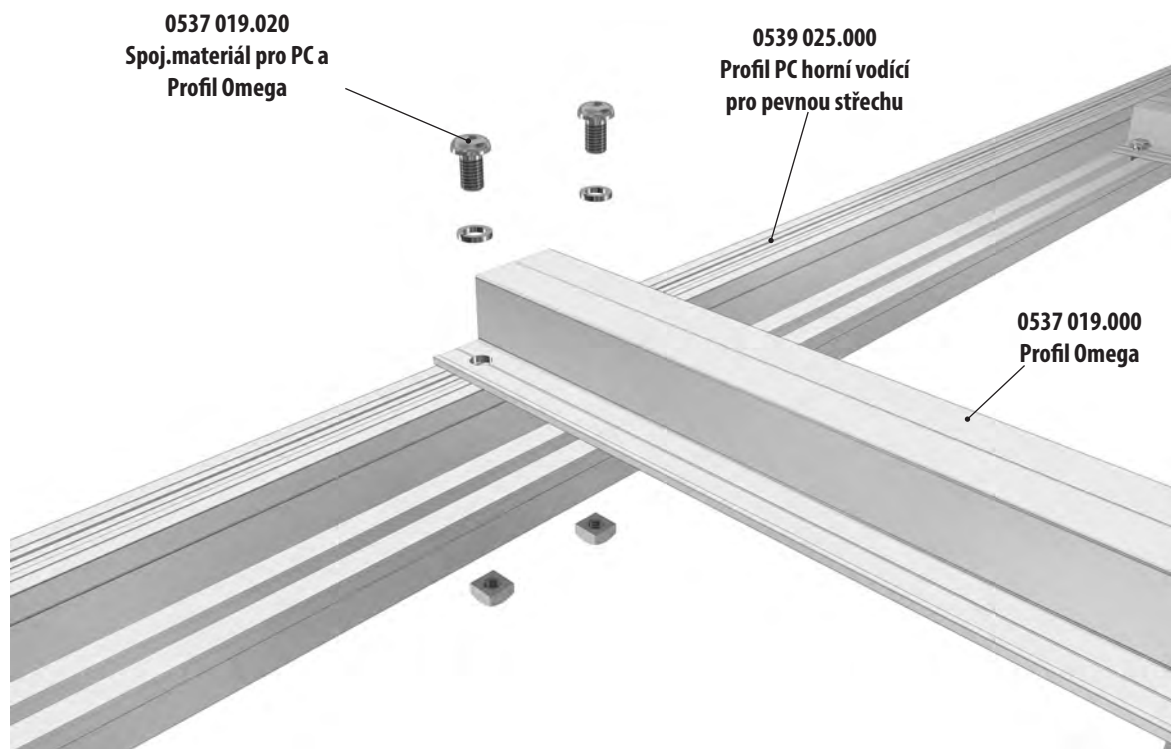
Střední pohled



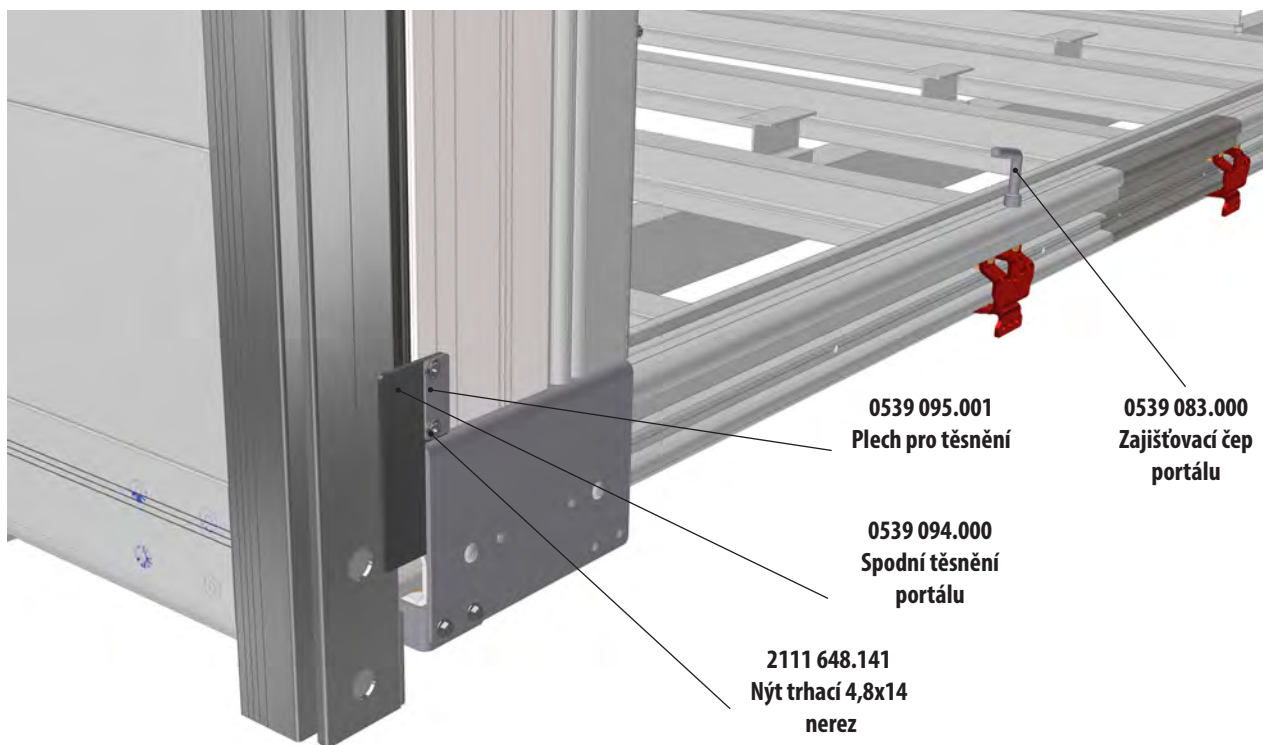
Spodní pohled



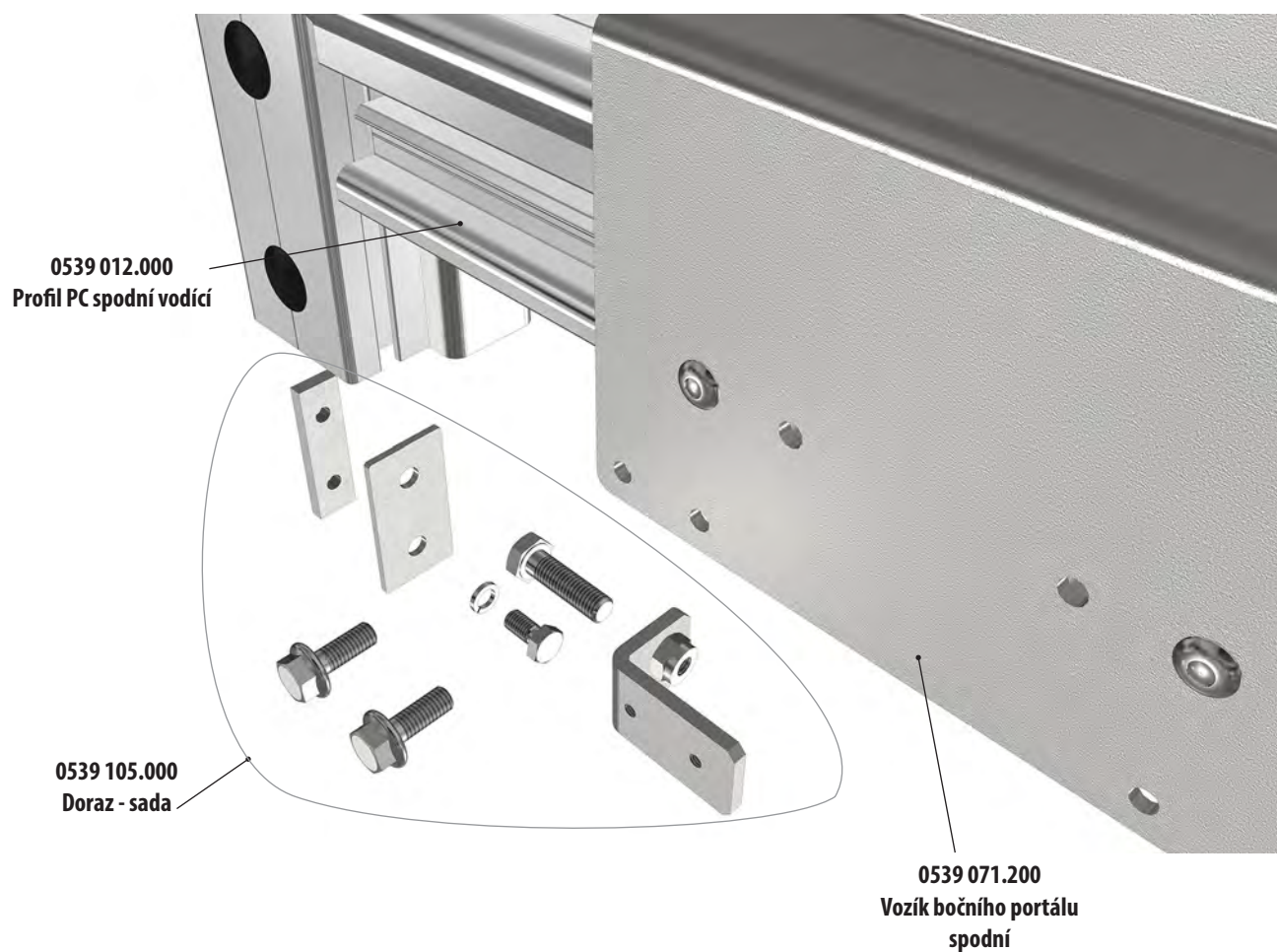
9.1. Uchycení profilu Omega k hornímu vodícímu profilu



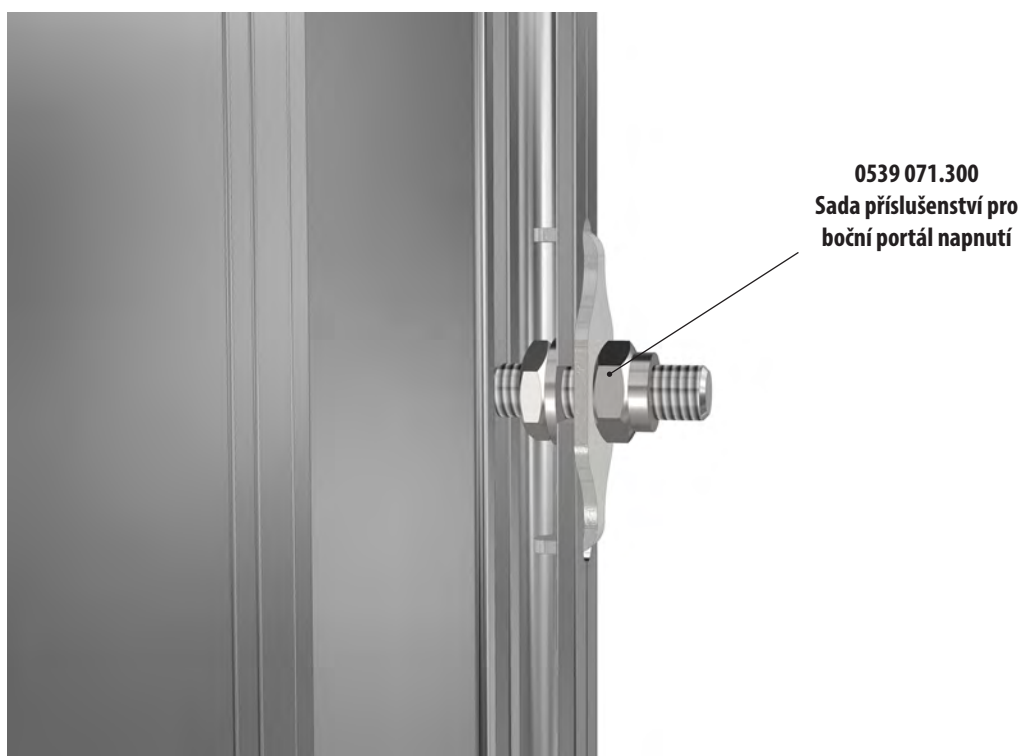
9.3. Spodní doraz, dotěsnění bočního profilu



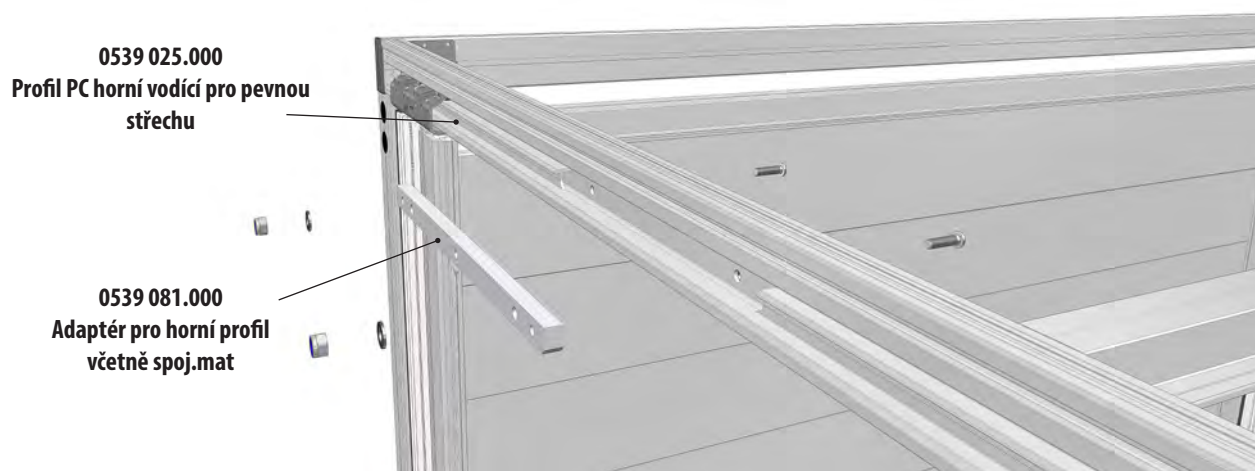
9.2. Doraz bočního posuvného portálu



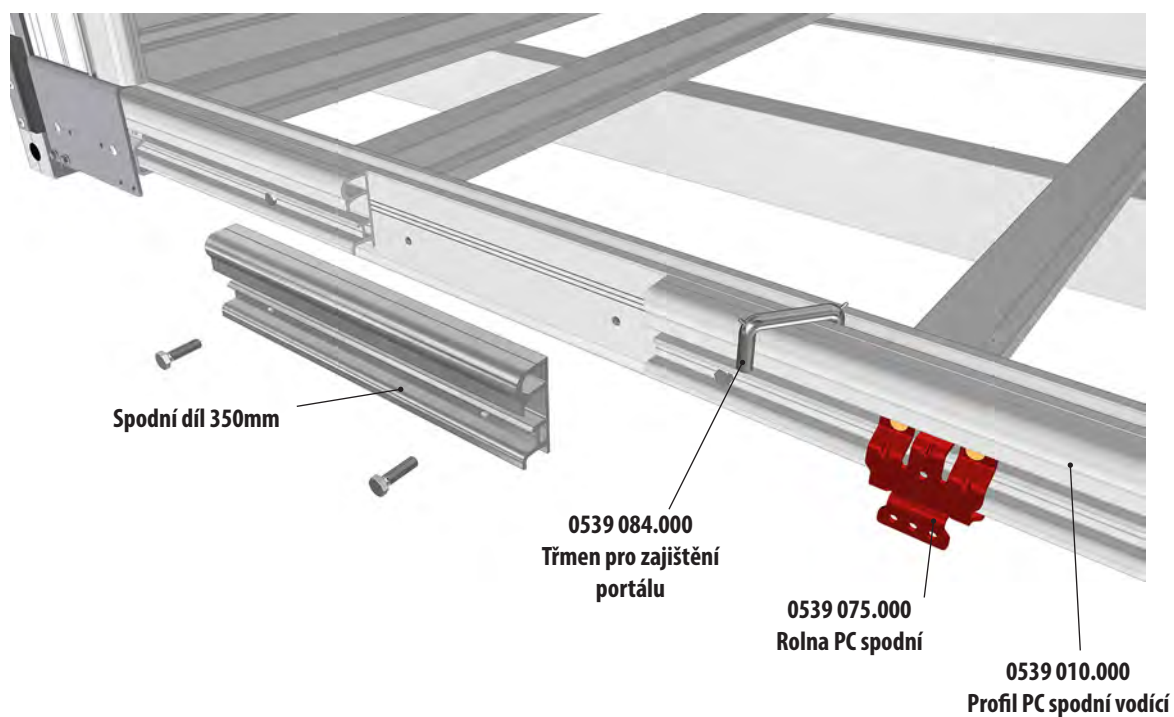
9.3. Systém pro napnutí plachty



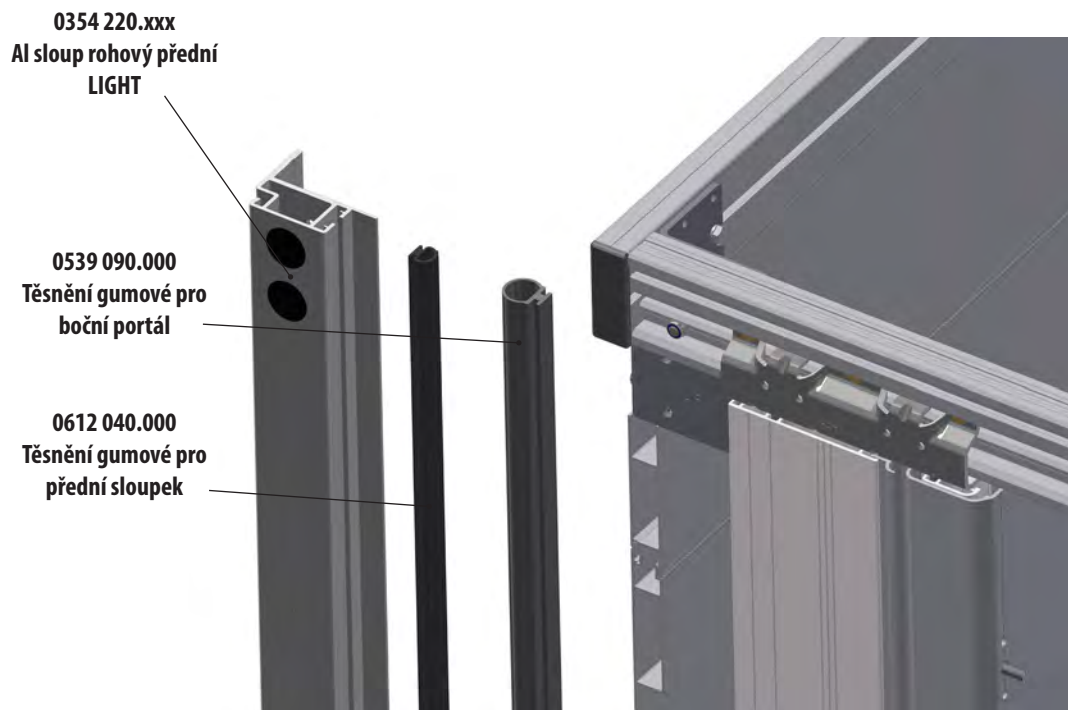
9.4. Uložení adaptéru do horního profilu /více viz. Montážní návod - 12.1./



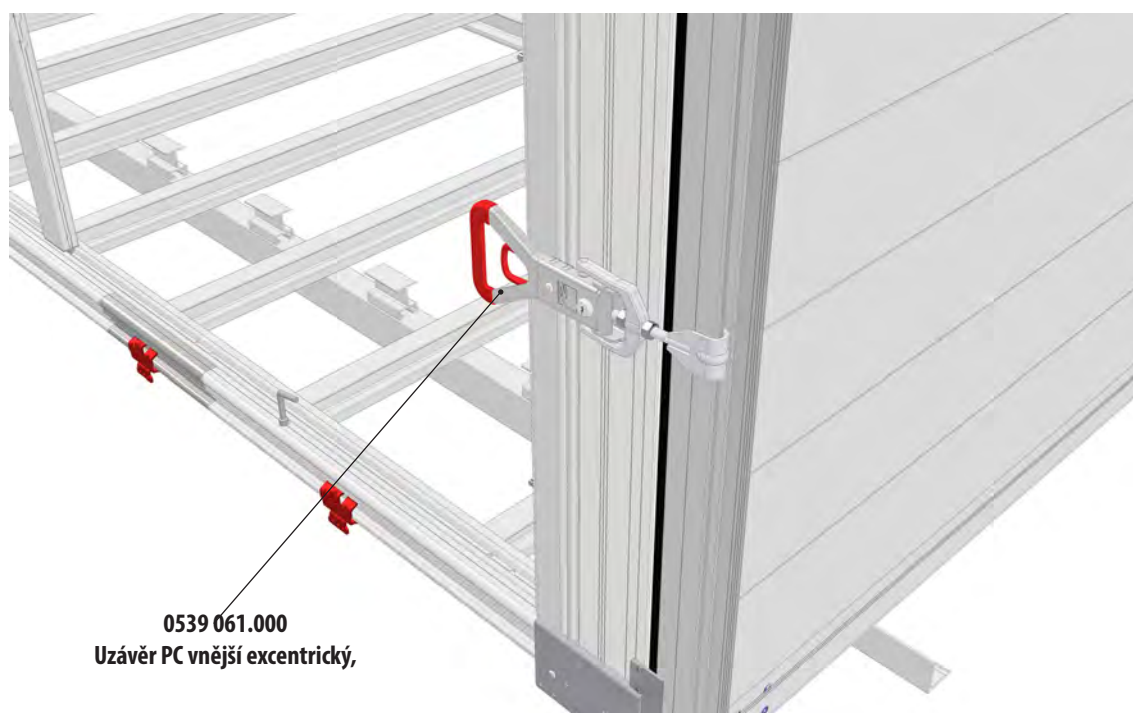
9.5. Oddělovací díl ve spodním profilu /více viz. Montážní návod - 12.1./



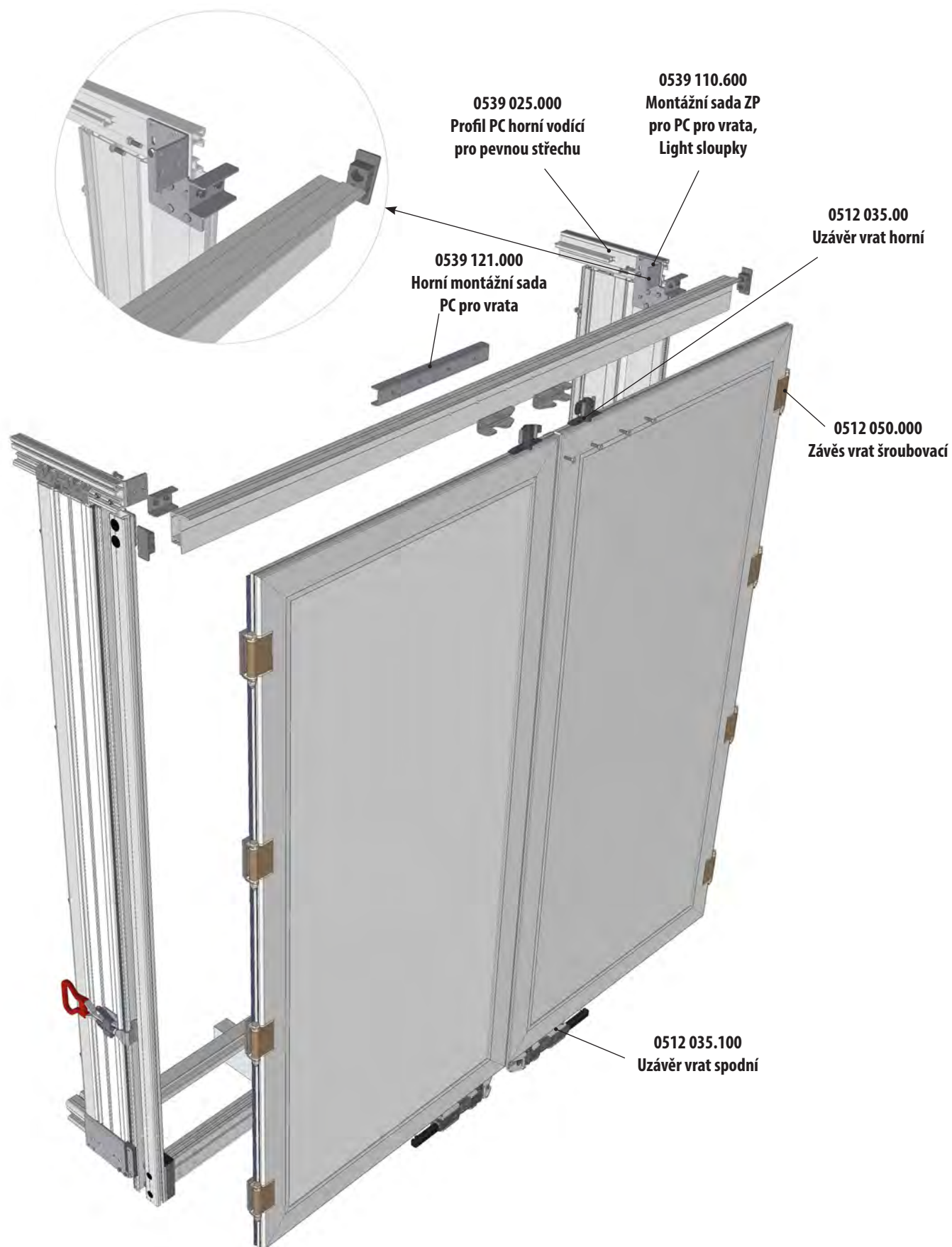
9.6. Uložení těsnění do předního sloupku /více viz. Montážní návod - 12.1./

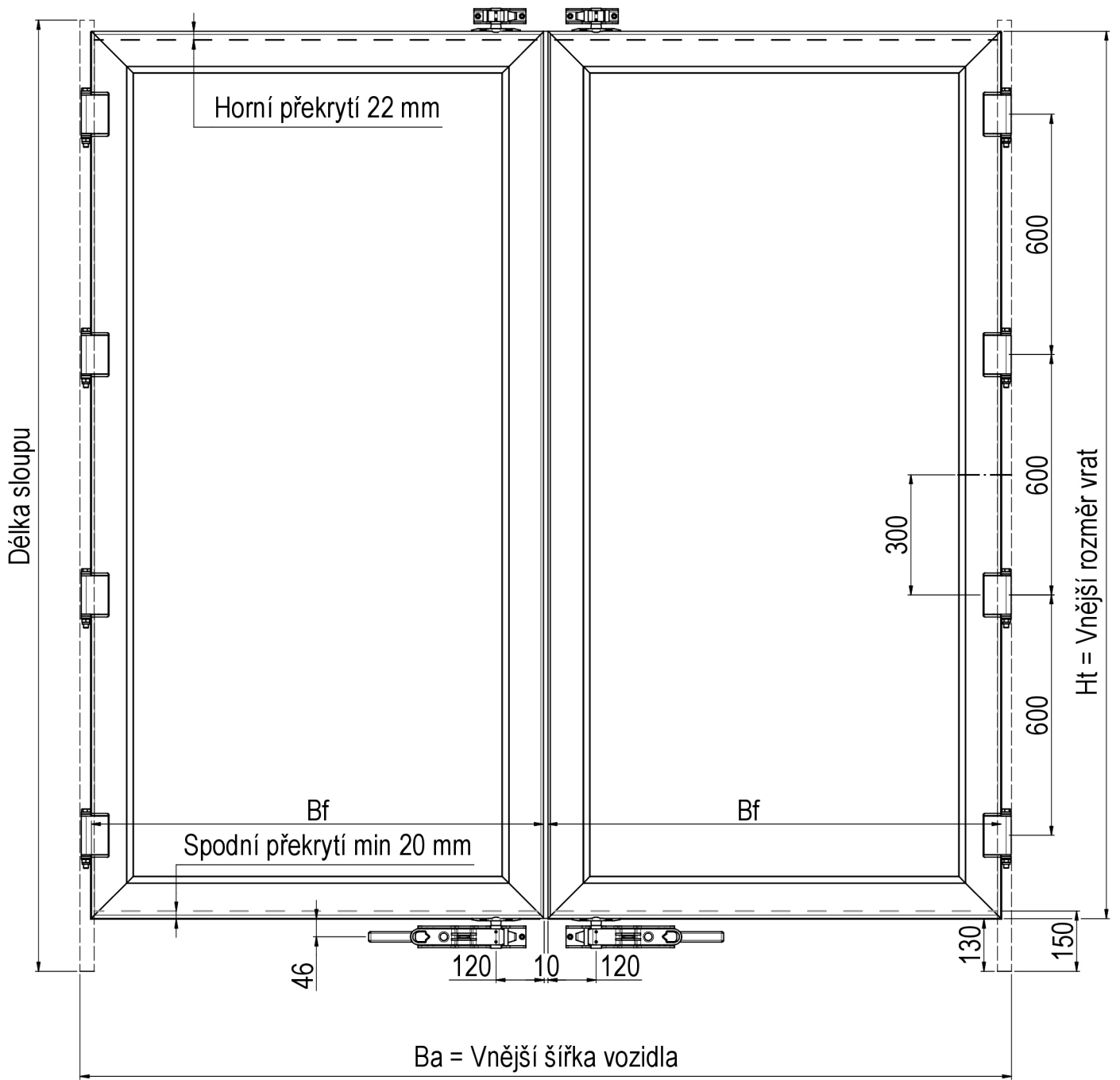


9.7. Umístění uzávěru a protikusu v předním sloupku /více viz. Montážní návod - 12.1./

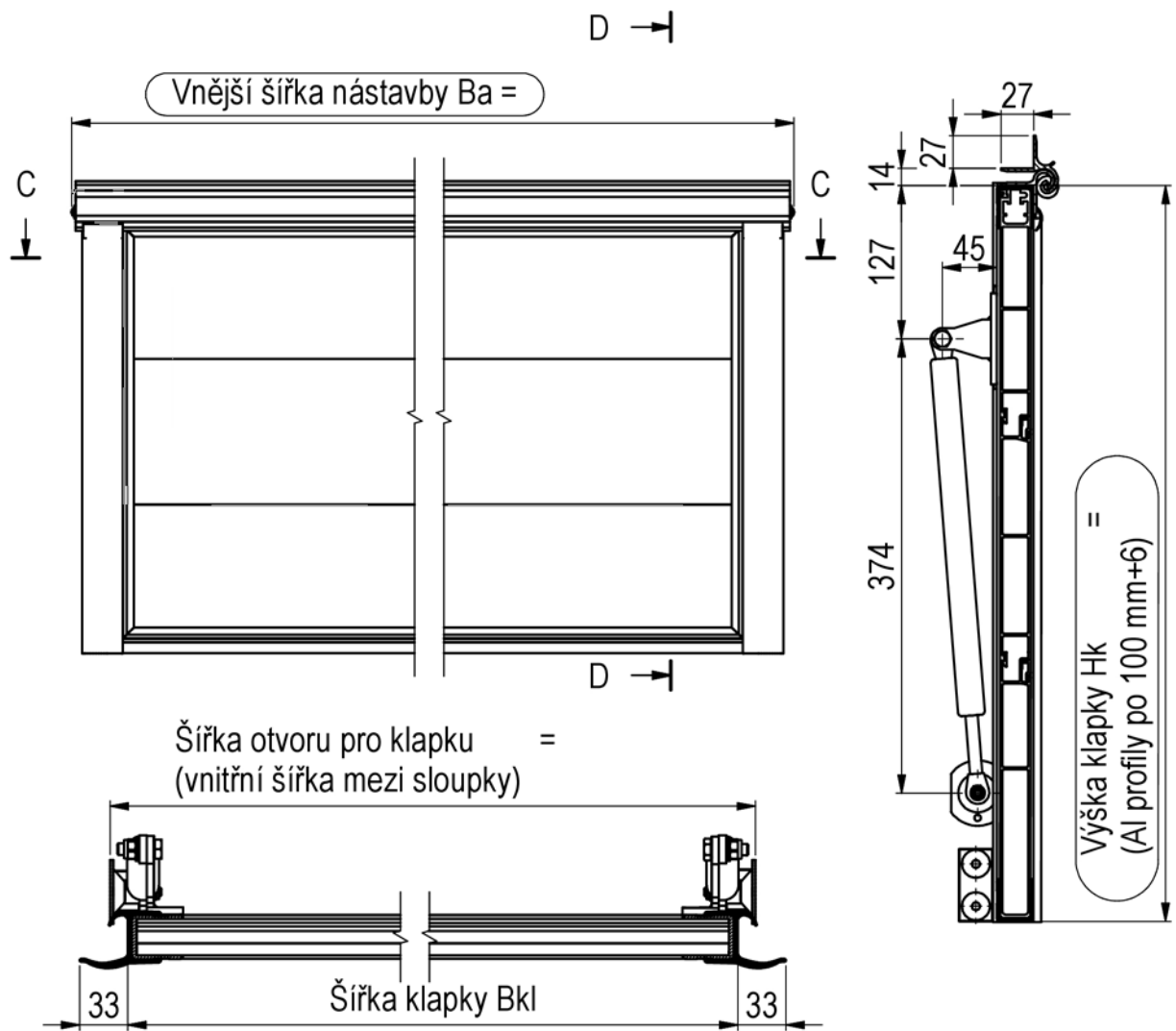


10.1. Vrata dvoukřídlá



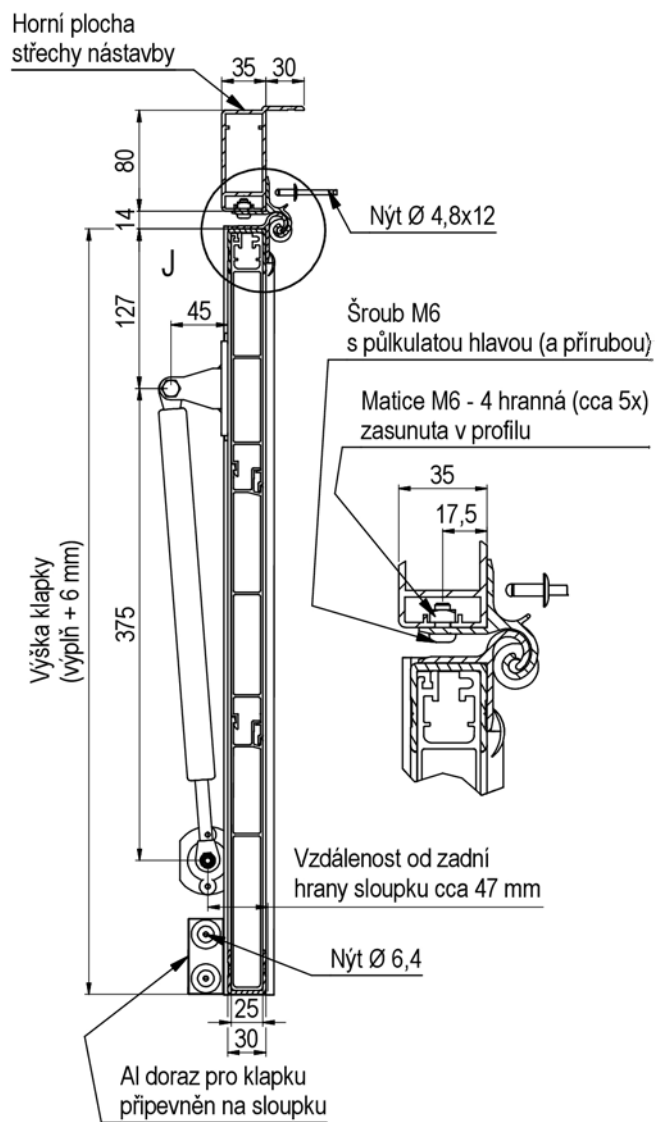


10.2. Zadní portál s klapkou

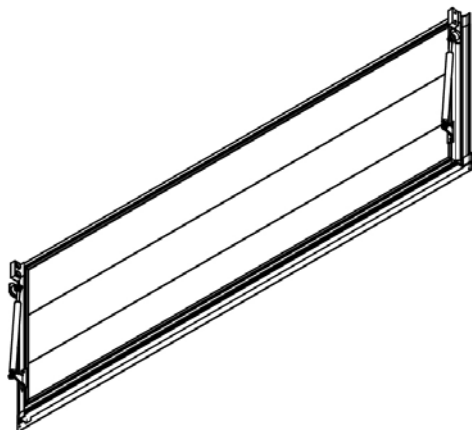


10.2. Zadní portál s klapkou

Montáž s profilem **80 x 30mm / 60 x 30mm/**
doporučeno pro **PENTA CITY, FIXO, FIXO-S, LEHKÝ VALNÍK D0 3,5t**



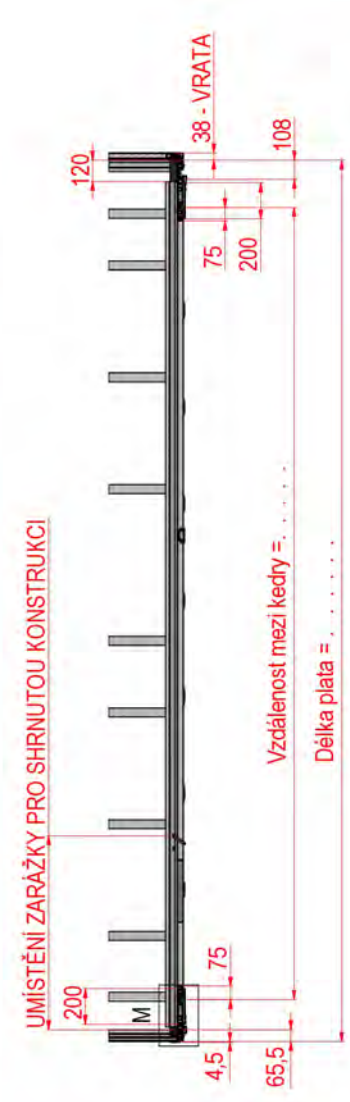
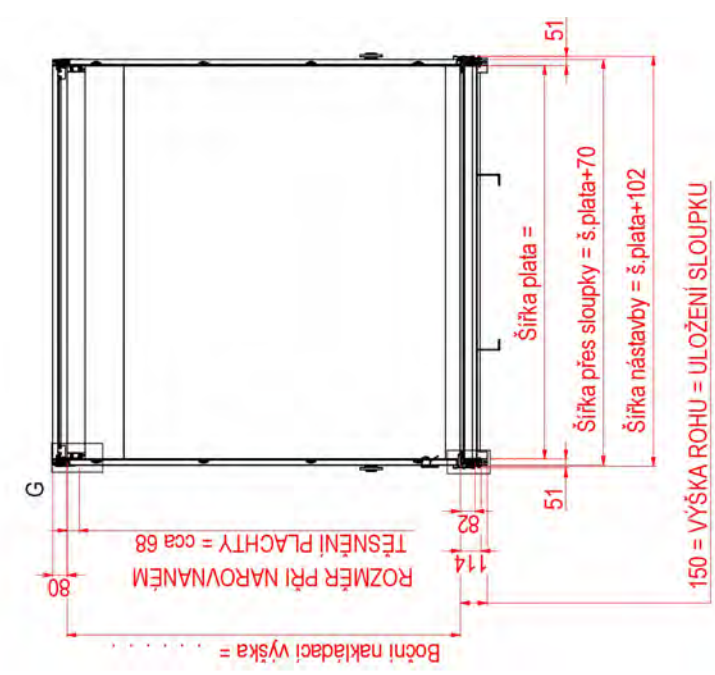
10.2. Zadní portál s klapkou



Výška klapky	Vnější šířka nástavby	Šířka klapky (max.šířka)	TT-číslo / materiál klapky			Síla vzpěry F (N)	Hmotnost kg / ks
			TT-číslo přírodní	TT-číslo elox	TT-číslo rám elox výplň panel		
500	2100	2010	0561 050.021	0561 050.121	0561 050.221	2 x 350	
	2200	2110	0561 050.022	0561 050.122	0561 050.222	2 x 350	
	2300	2210	0561 050.023	0561 050.123	0561 050.223	2 x 350	
	2400	2310	0561 050.024	0561 050.124	0561 050.224	2 x 350	
	2550	2460	0561 050.025	0561 050.125	0561 050.225	2 x 350	
600	2100	2010	0561 060.021	0561 060.121	0561 060.221	2 x 350	
	2200	2110	0561 060.022	0561 060.122	0561 060.222	2 x 350	
	2300	2210	0561 060.023	0561 060.123	0561 060.223	2 x 350	
	2400	2310	0561 060.024	0561 060.124	0561 060.224	2 x 350	
	2550	2460	0561 060.025	0561 060.125	0561 060.225	2 x 350	

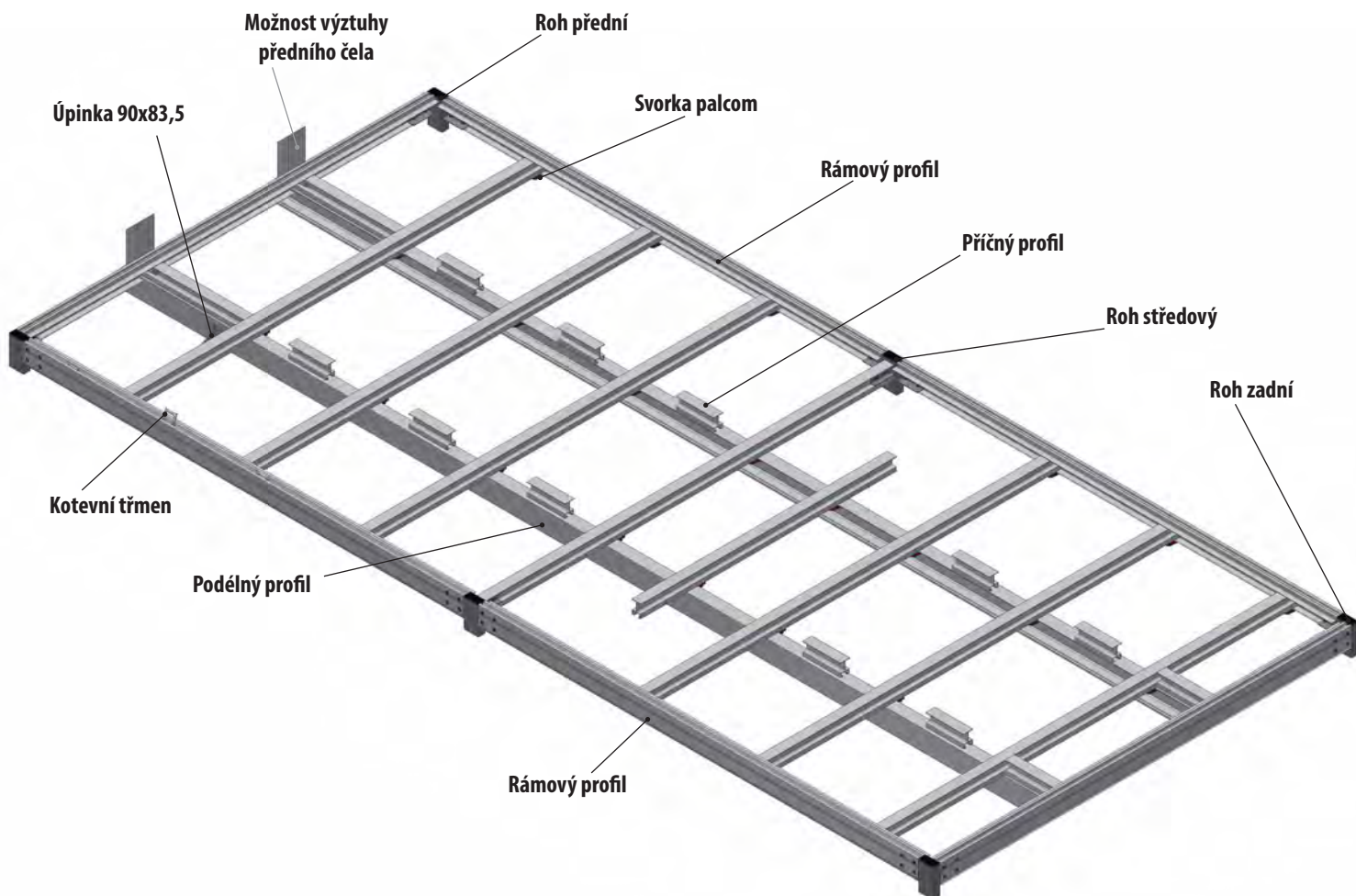
11.1. Přehled dílů Penta City TT



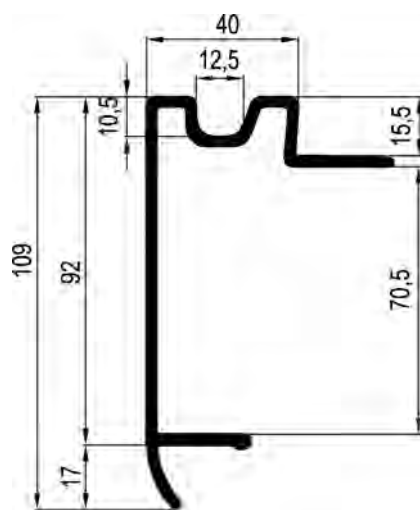


11.1. Komponenty hliníkového plata

Složený z podélníků, příčníků, rámových profilů, upevňovacích palcom svorek, ocelových rohů a výztuh.



11.1. 1. Komponenty hliníkového plata - podélníky, příčníky, rámové profily

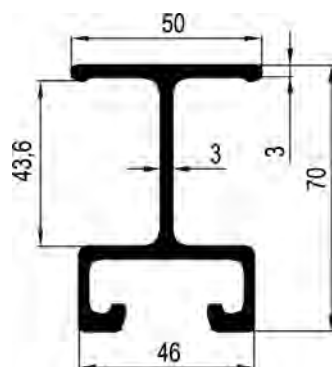


0431 016.000
0432 016.000

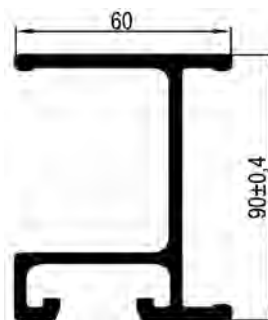


0431 014.000
0432 014.000

TT-číslo	Název	Povrch	Materiál	Hmotnost
0431 016.000	Profil rámový s drážkou 70 mm	přírodní	AlMgSi 0,7	1,64 kg / m
0432 016.000	Profil rámový s drážkou 70 mm	elox		
0431 014.000	Profil rámový s drážkou 90 mm	přírodní	AlMgSi 0,7	1,97 kg / m
0432 014.000	Profil rámový s drážkou 90 mm	elox		

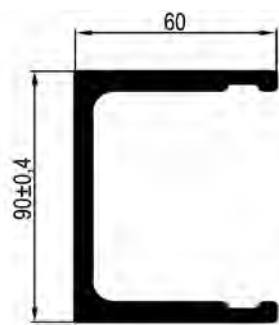


0431 015.000

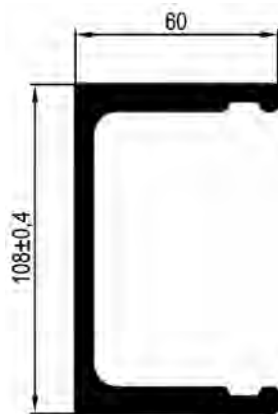


0431 002.000
0432 002.000

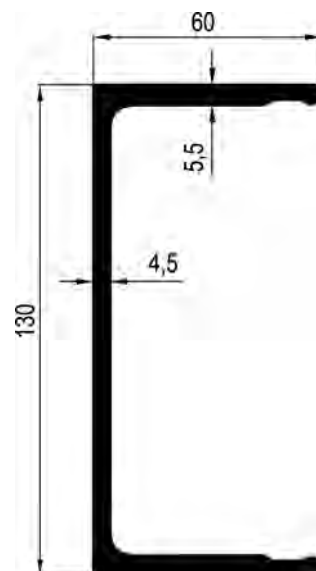
TT-číslo	Název	Povrch	Materiál	Hmotnost
0431 015.000	Profil příčný 70 mm	přírodní	AlMgSi 0,7	1,73 kg / m
0431 002.000	Profil příčný 90 mm	přírodní		
0432 002.000	Profil příčný 90 mm	elox	AlMgSi 0,7	2,29 kg / m



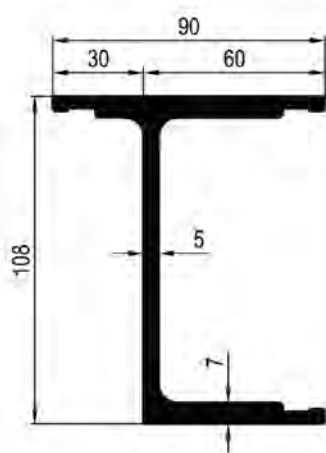
0431 001.000
0432 001.000



0431 005.000
0432 005.000



0431 012.000

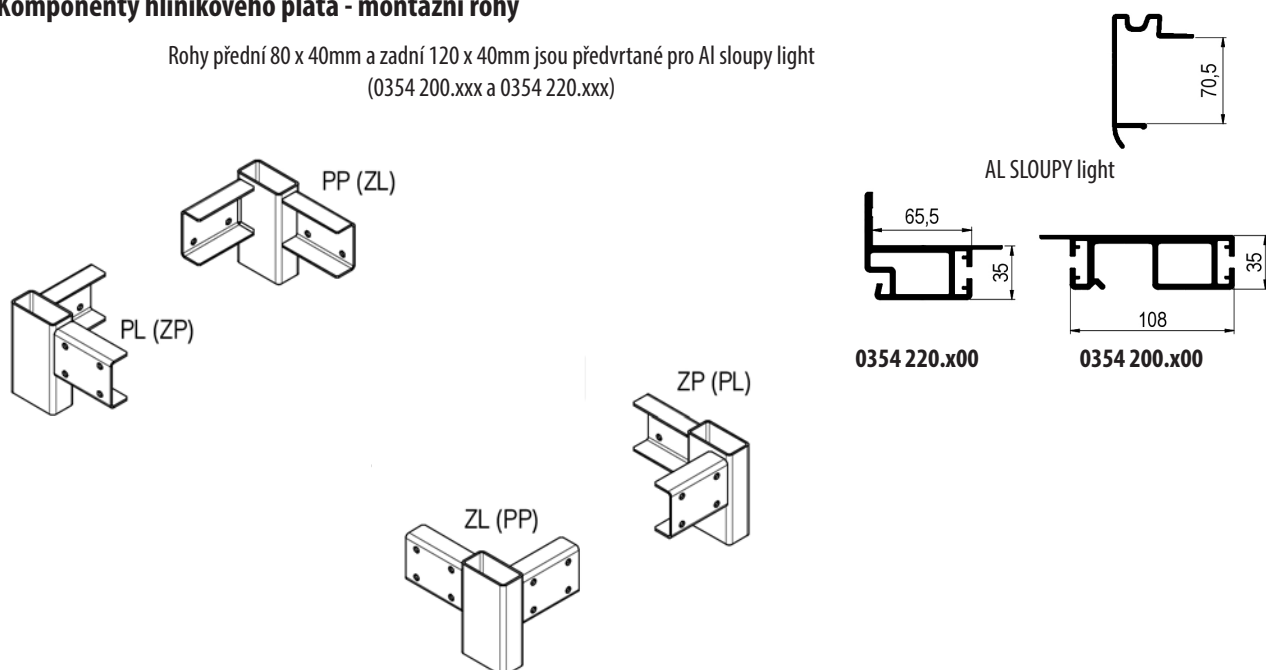


0431 010.000

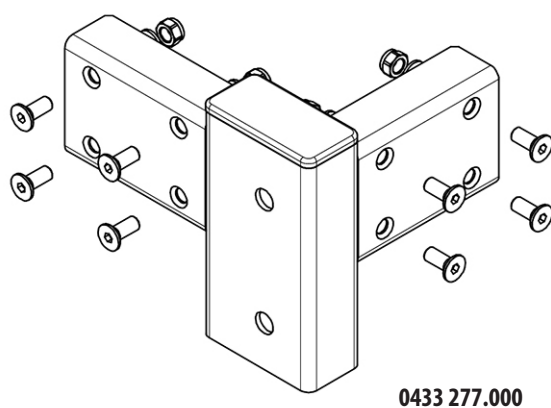
TT-číslo	Název	Povrch	Materiál	Hmotnost
0431 001.000	Profil pomocný 90 mm	přírodní	AlMgSi 0,7	3,13 kg / m
0432 001.000	Profil pomocný 90 mm	elox		
0431 005.000	Profil pomocný 108 mm	přírodní	AlMgSi 0,7	3,37 kg / m
0432 005.000	Profil pomocný 108 mm	elox		
0431 010.000	Profil pomocný 108 mm	přírodní	AlMgSi 0,7	3,88 kg / m
0431 012.000	Profil pomocný 130 mm	přírodní	AlMgSi 0,7	3,20 kg / m

11.1.2. Komponenty hliníkového plata - montážní rohy

Rohy přední 80 x 40mm a zadní 120 x 40mm jsou předvrtané pro Al sloupy light
(0354 200.xxx a 0354 220.xxx)



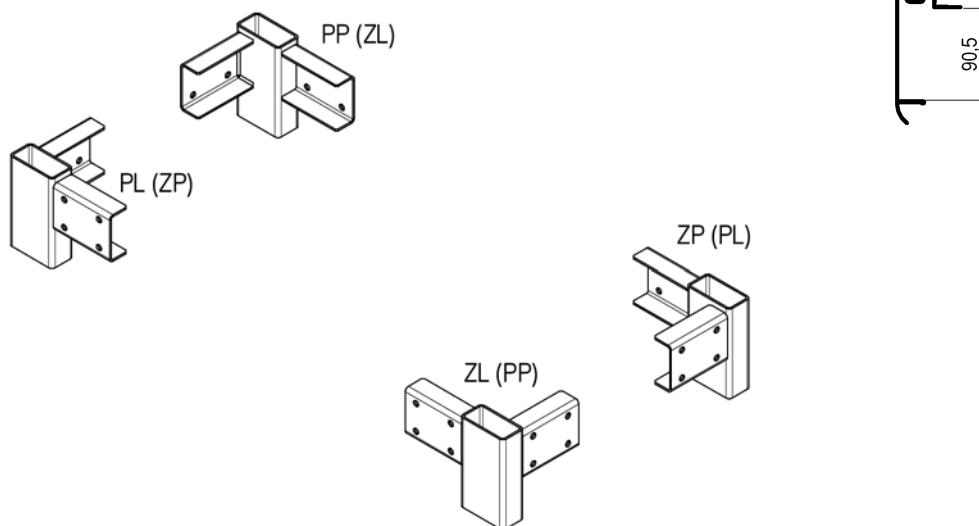
TT-číslo	Název	Povrch	Hmotnost kg/ks
0433 277.000	Roh PP (ZL)80 x 40 / 70, komplet, předvrtaný	gal. pozink	1,6
0433 278.000	Roh PL (ZP)80 x 40 / 70, komplet, předvrtaný	gal. pozink	1,6
0433 073.000	Roh ZL 120x40/70 mm předvrtaný, pozink., komplet, Al sloup light	gal. pozink	1,9
0433 072.000	Roh ZP 120x40/70 mm předvrtaný, pozink., komplet, Al sloup light	gal. pozink	1,9



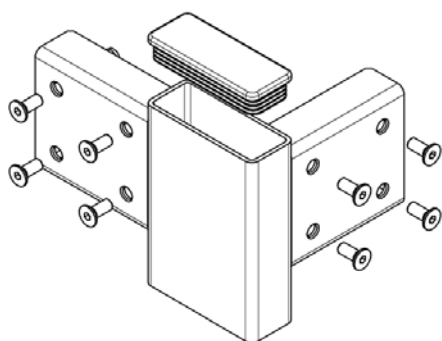
0433 277.000

Roh PP (PL) / střední - sada obsahuje:				
TT-číslo	Název	Množství	Povrch / materiál	Hmotnost kg / ks
dle typu rohů	Roh PP (PL) / středový	1	gal. pozink	dle typu rohů
1904 108.020	Šroub M8 x 20, zapuštěná hlava, 8,8	8 / 8	gal. pozink	0,01
1901 108.020	Šroub M8 x 20, šestihranná hlava, 8,8	- / 2	gal. pozink	0,01
1942 108.000	Matice M8 samozjistící	8 / 10	gal. pozink	0,01
1961 108.000	Podložka 8,4	8 / 10	gal. pozink	0,01
0433 009.000	Záslepka 100x40 mm	1	plast	0,05
0433 010.000	Záslepka 120x40 mm			

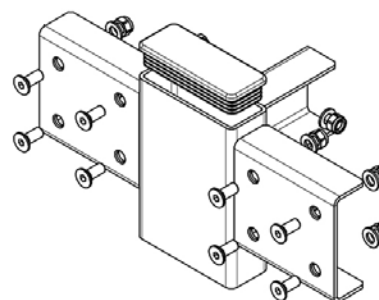
11.1.3. Montážní rohy pro profil rámový 90mm



TT-číslo	Název	Povrch	Hmotnost kg/ks
0433 140.000	Roh PP (ZL) 100 x 40 / 90, komplet	gal. pozink	1,8
0433 141.000	Roh PL (ZP) 100 x 40 / 90, komplet	gal. pozink	1,8
0433 150.000	Roh PP (ZL) 120 x 40 / 90, komplet	gal. pozink	2,3
0433 151.000	Roh PL (ZP) 120 x 40 / 90, komplet	gal. pozink	2,3

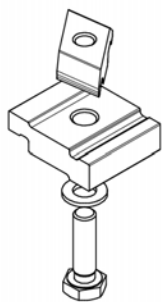


0433 140.000

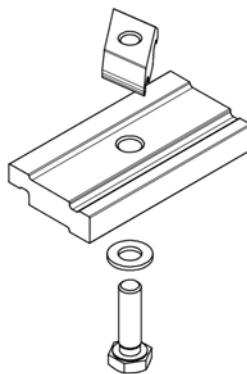


0433 143.000

11.1.4. Příslušenství pro plato



0433 030.000

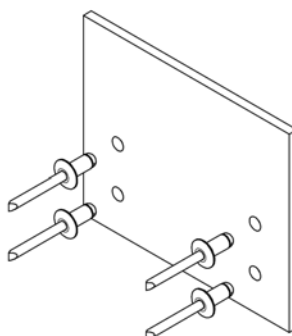


0433 030.100

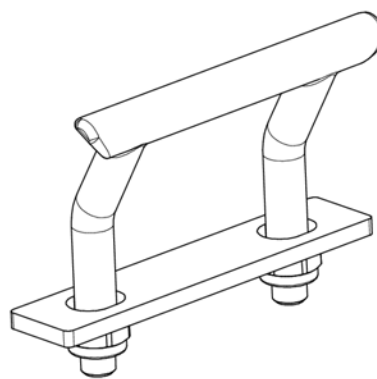
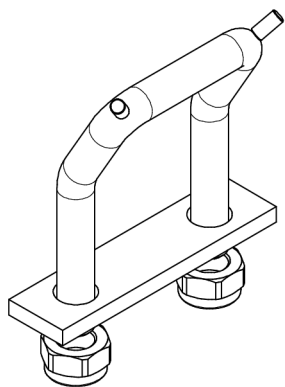


0433 033.000

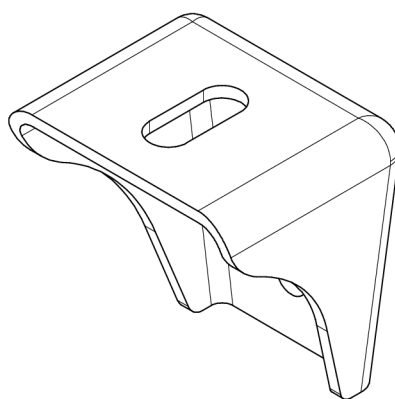
TT-číslo	Název	Povrch	Hmotnost kg/ks
0433 030.000	Svorka Palcom L=44mm - komplet	Al přírodní	0,12
0433 030.100	Svorka Palcom L=100mm - komplet	Al přírodní	0,3
0433 033.000	Svorka Palcom horní + šroub M10x25, podložka	Al přírodní	0,09



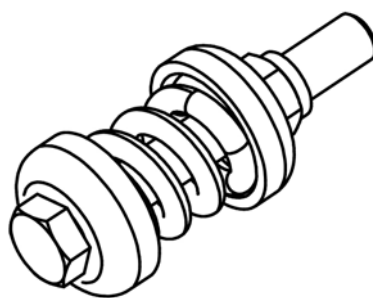
TT-číslo	Název	Povrch	Hmotnost kg/ks
0433 079.000	Doraz předního čela 120x100 tl.4,5	Al přírodní	0,8



TT-číslo	Název	Povrch	Hmotnost kg/ks
0911 022.000	Kotevní třmen se závitem M10 pro rámový profil 70mm	ocel pozink	0,2
0911 021.000	Kotevní třmen se závitem M10 pro rámový profil 90mm	ocel pozink	0,22



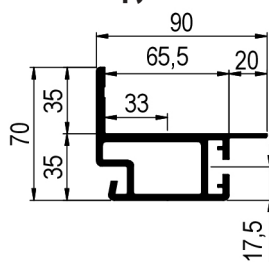
TT-číslo	Název	Povrch	Hmotnost kg/ks
0831 012.000	Úpinka 90x83,5x4	ocel pozink	0,45



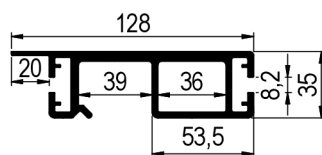
TT-číslo	Název	Povrch	Hmotnost kg/ks
0831 030.001	Držák upínky, komplet	ocel pozink	0,04

11.1.. Komponenty pro plachtovou konstrukci a přední čelo

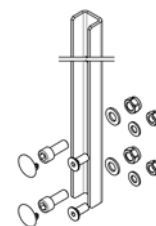
Sloupy hliníkové rohové LIGHT



0354 220.000
0354 220.100



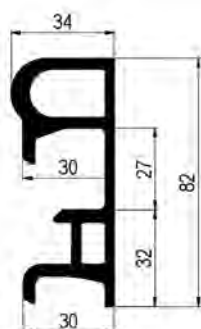
0354 200.000
0354 200.100



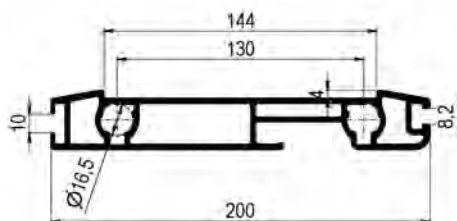
0354 200.200

TT-číslo	Název	Materiál	Délka	Hmotnost kg / m
0354 200.000	Sloup zadní Al 128 x 35 mm	Al přírodní		3,16
0354 200.100	Sloup zadní Al 128 x 35 mm	Al elox		3,16
0354 220.000	Sloup přední 90 / 70 x 35 mm	Al přírodní		2,58
0354 220.100	Sloup přední 90 / 70 x 35 mm	Al elox		2,58
				kg/ks
0354 200.200	Montážní sada pro rám	ocel pozink		0,9

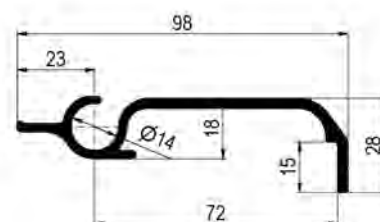
Profily Penta City TT



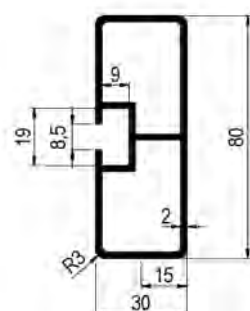
0539 010.000



0539 012.000



0539 014.000



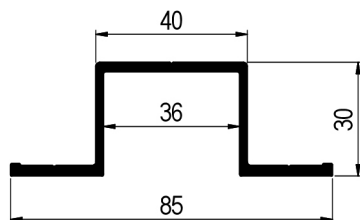
0539 016.000



0539 025.000

TT-číslo	Název	Materiál	Délka	Hmotnost kg / m
0539 010.000	Profil PC spodní vodící	Al přírodní		1,1
0539 012.000	Profil PC pro boční pojízdný portál	Al přírodní		4,63
0539 014.000	Profil PC hák pro plachtu	Al přírodní		1,16
0539 016.000	Profil 80x30 s drážkou	Al přírodní		1,37
0539 025.000	Profil PC horní vodící pro pevnou střechu	Al přírodní		2,48s

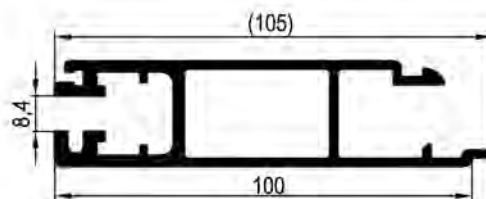
Profil Omega



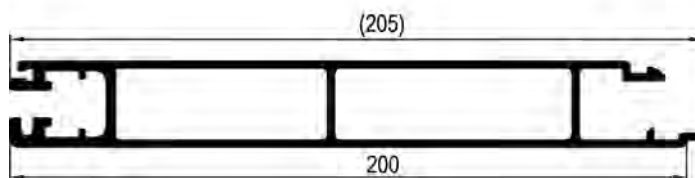
TT-číslo	Název	Materiál	Délka	Hmotnost kg / m
0537 019.000	Profil Omega	Al přírodní		0,91

11.2. Profily pro přední čelo, podplachtové profily

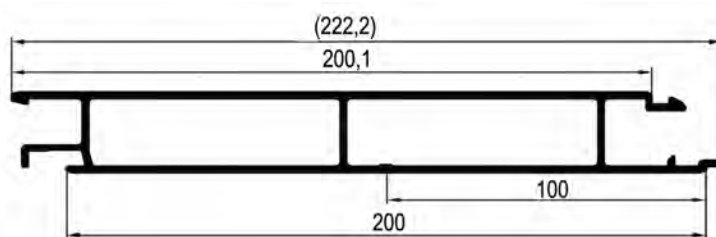
Profil spodní 100 mm, pro těsnění			
TT-číslo	Povrch	Materiál	Hmotnost
0411 002.000	přírodní	AlMgSi 0,5	1,60 kg / m
0412 002.000	elox		



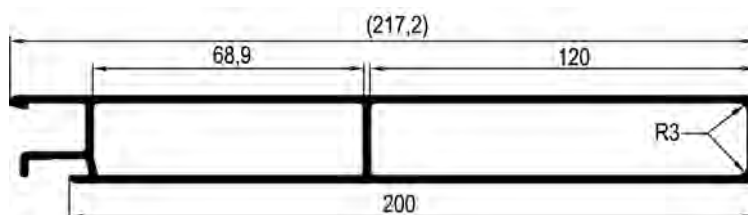
Profil spodní 200 mm, pro těsnění			
TT-číslo	Povrch	Materiál	Hmotnost
0411 004.000	přírodní	AlMgSi 0,5	2,67 kg / m
0412 004.000	elox		

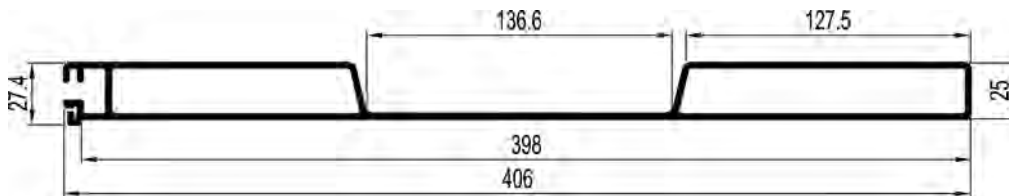


Profil střední 200 mm			
TT-číslo	Povrch	Materiál	Hmotnost
0411 024.000	přírodní	AlMgSi 0,5	1,90 kg / m
0412 024.000	elox		



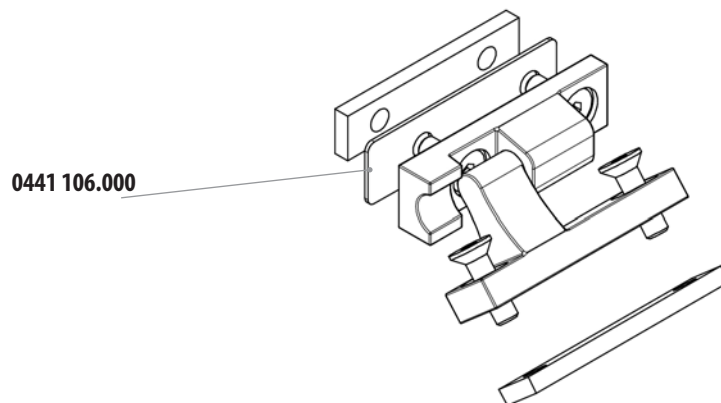
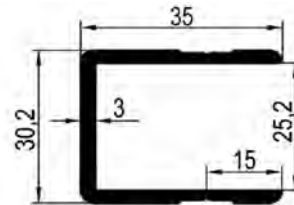
Profil horní 200 mm			
TT-číslo	Povrch	Materiál	Hmotnost
0411 051.000	přírodní	AlMgSi 0,5	2,52 kg / m
0412 051.000	elox		





Profil plachtový 406 mm			
TT-číslo	Povrch	Materiál	Hmotnost
0411 104.000	přírodní	AlMgSi 0,5	4,25 kg / m
0412 104.000	elox		

Profil lemovací U			
TT-číslo	Povrch	Materiál	Hmotnost
0411 072.000	přírodní	AlMgSi 0,5	0,70 kg / m
0412 072.000	elox		



TT-číslo	Název	Materiál	Délka	Hmotnost kg / ks
0441 111.00	Pant TIR komplet pro profil 406mm	ocel pozink		0,6
0441 106.000	Podložka distanční pod závěs TIR 88/25/50	ocel pozink		

Záruka a náhradní díly

Na naše díly je záruka 24 měsíců dle zákona od data dodání na všechny poruchy a závady našich dílů a konstrukce. Záruka se vztahuje na výměnu dílů uznaných jako vadné. Záruka je zamítnuta v případě, dojde-li ze stany kupující anebo třetí strany k vykonání změny či opravy na dodaném zboží bez předešlého odsouhlasení od naší společnosti, nebo v případě nevhodného používání a špatné údržby

Pro naše nástavby doporučujeme použít plachtu o gramáži minimálně 900 g/m².

Záruka se nevztahuje na opotřebení způsobené běžným provozem.

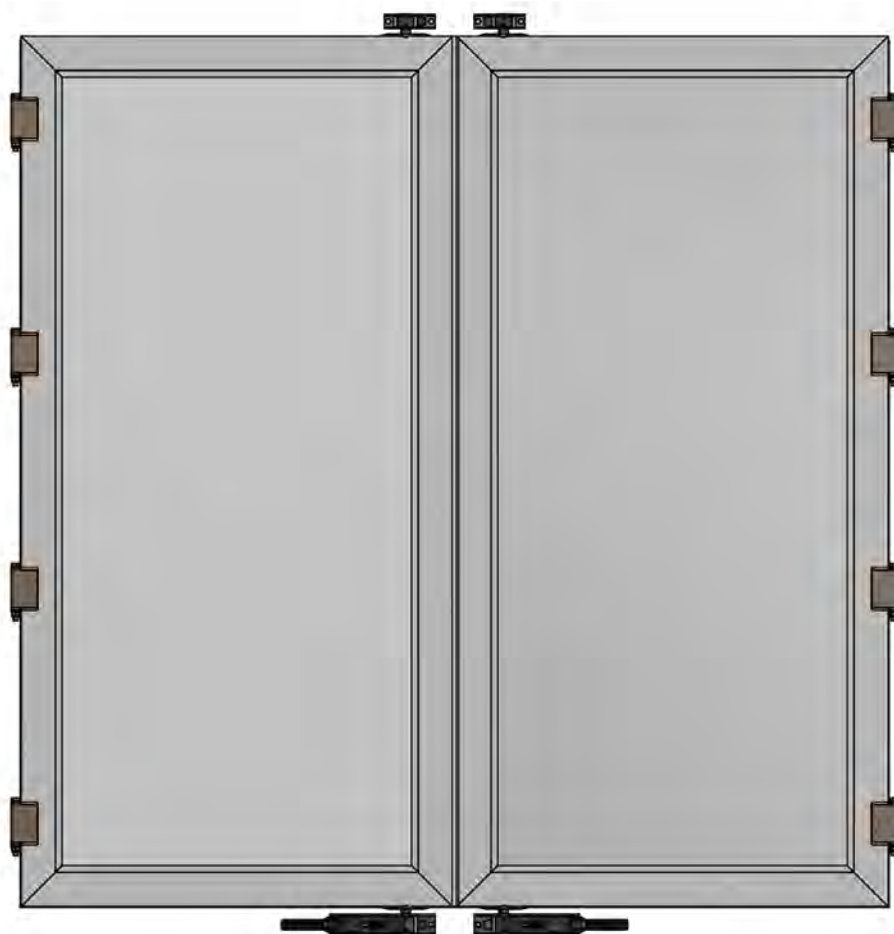
Pozn.

Výrobce si vyhrazuje právo na změny technické dokumentace a změnu konstrukce či příslušenství. Tyto díly byly zkoušeny z pohledu funkčnosti a bezpečnosti. Versus Omega není zodpovědný za poškození nebo zranění, které vzniknou použitím neoriginálních náhradních dílů a příslušenství.

Předání a dodávku náhradních dílů a příslušenství zabezpečuje:

TRANS-TECHNIK spol. s r.o., Tyršova 1146, Modřice 664 42

Manuál pro objednání, montáž a používání vrat TT



Rozdělení vrat, provedení a základní rozměry pro objednání vrat.

Zadní vrata mohou být v provedení:

- dvoukřídlá – dvouzávěrová – čtyřzávěrová
- čtyřkřídlá

- uzávěry jsou vnější nebo na poptávku se zapuštěnými uzávěry.

- materiál vrat- Al přírodní, Al eloxovaná, Al lakovaná, Al rám + panel.

Zadní vrata jsou z Al profilů zatěsněna po obvodu a přes střed gumovým těsněním.

Přírodní a lakované provedení - vratové profily a výplň jsou u svařeny v rozích oboustranně + zevnitř svařena Al výplň (nahoře, uprostřed a dole).

Eloxované provedení a provedení s panelem jsou vrata svařena v rozích zevnitř. U eloxovaného provedení jsou profily výplně svařeny zevnitř (nahoře, uprostřed a dole). Výplň vrat je v profilu rámu z vnější strany lepena.

Závěsy pantů jsou ocelové, standardně šroubovací, mohou být také v provedení s navařovacími nebo Al nýtovacími (přírodními nebo eloxovanými) závěsy.

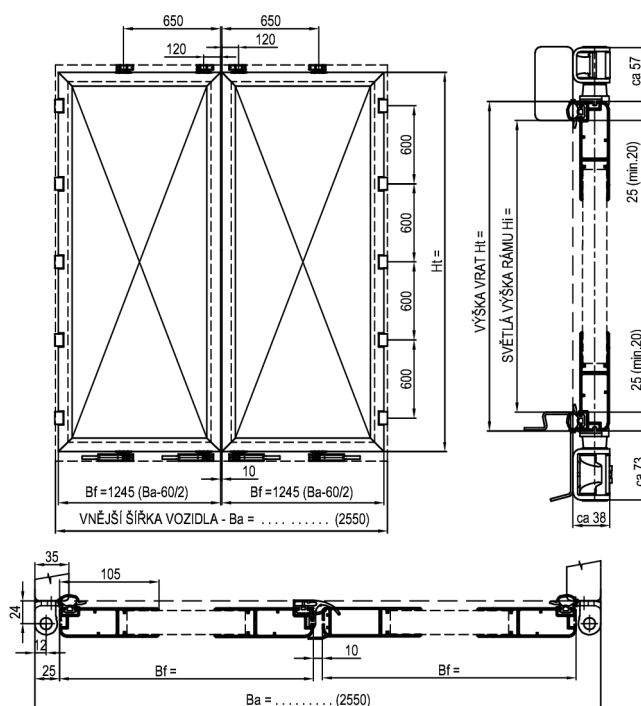
Tímto provedením vrat je zaručena vysoká pevnost, tuhost a tím i životnost vrat.

Rozměry pro objednání vrat:

Při objednávání vrat zadávejte rozměry: **Ba x Ht (mm) = (Vnější šířka vozidla x výška vrat)**. Doporučené překrytí rámu a horního portálu je 25 mm (min. 20 mm) viz obrázek níže.

Upozornění: *vrata mají pro snadnou identifikaci na vnitřní straně dole v rohu umístěn výrobní štítek.*

Vrata dvoukřídlá základní rozměry



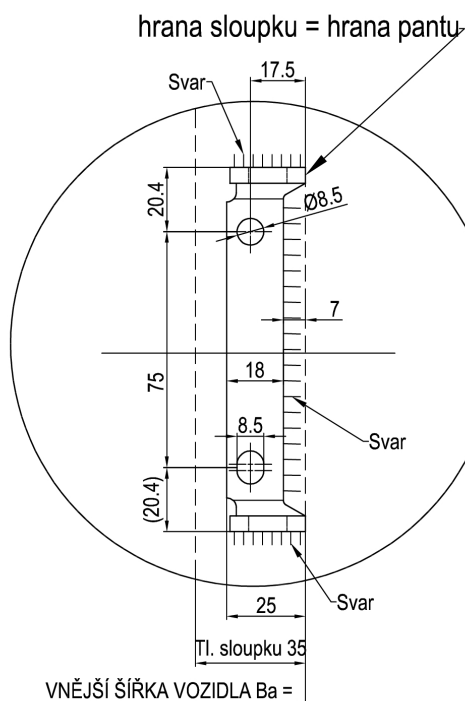
Montáž vrat hlavní zásady:

Tl. sloupku pro montáž vrat min. 35 mm (z důvodu funkce těsnění).

1. Osová rozteč pantů je 600 mm. Vrata musí být umístěna tak aby horní a spodní překrytí rámu (portálu) bylo min 20 mm, doporučeno 25 mm.
Závěsy pantů (šroubovací, navařovací) musí být umístěny tak, že vnější hrana závěsu je v rovině s vnější hranou sloupku. Závěs je „vykrojenou“ stranou k vnějšímu rozměru nástavby viz. obrázek.
Šroubovací závěs: připevnění závěsu je 2x šroub M8 pevnost 8.8. na jeden pant.
Závěs pro přivaření: svar se umístí do „vykrojené části závěsu a z vnější strany závěsu (u ohnutí).
Nýtovací závěs se nýtuje přes roh sloupku nýty $\varnothing 6,4$ x délka (dle tl. stěny sloupku).
Způsob nýtování: 1 x nýt uprostřed pantu, 1 x nýt nad a pod pantem, platí pro každý pant.

POZOR !! U ocelových (šroubovacích a navařovacích) závěsů nedotahovat šroub M12 x 140. Dotáhnutí – sevření – kloubu vrat způsobí špatnou funkci otáčení závěsu vrat a tím možnost poškození (shrnutí) těsnění.

2. Zkontrolovat zda se při montáži nebo nevhodným používáním nepoškodil nebo neurazil tzv. odtlačovač, který má za funkci chránit těsnění proti shrnutí a tím i těsnost vrat proti vodě v nákladovém prostoru. Odtlačovač lze snadno namontovat nebo vyměnit v případě ztráty nebo poškození.
3. Doporučujeme nad každá vrata umístit okapnici, která zabrání stékání vody ze střechy na vrata




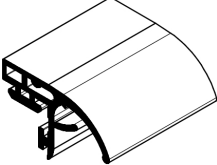
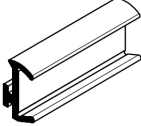
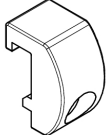
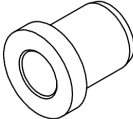
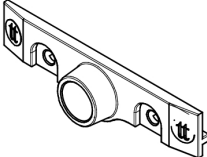
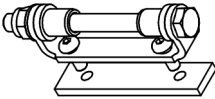
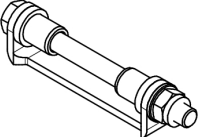

Používání vrat

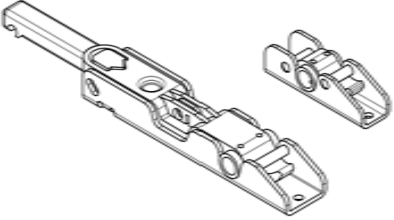
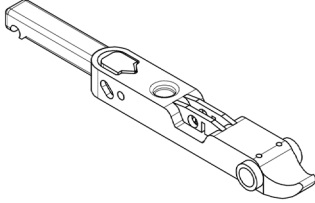
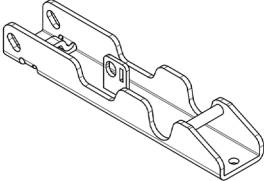
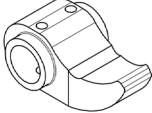
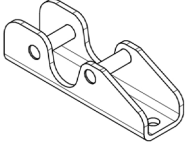
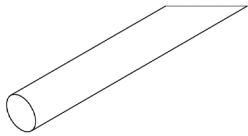


1. !!! Vrata musí být při provozu – jízdě – uhlopříčně zavětrována.!!!!



Základní náhradní díly pro vrata vrat

TT-číslo	Název	Nákres
0512 026.000	Těsnění obvodové	
0512 027.000	Těsnění středové 2K	
0512 028.000	Těsnění středové 4K	
0512 032.00	Odtlačovač	
0512 030.000	Pouzdro závěsu 2K	
0512 034.000	Vodítko	
0512 050.000	Závěs vrat šroubovací	
0512 053.000	Závěs vrat navařovací	
0512 019.xxx 0512 020.xxx	Závěs vrat navařovací Al přírodní Al elox	

TT-číslo	Název	Nákres
0512 035.000	Uzávěr vrat 18mm komplet	
0512 035.110	Páka spodního uzávěru	
0512 035.120	Protikus páky uzávěru	
0512 035.210	Palec horního uzávěru	
0512 035.220	Protikus horního uzávěru	
0512 039.000.	Týč uzávěru 18mm -3300mm	



TRANS – TECHNIK spol. s.r.o.
Tyršova 1146, Modřice, 664 42, Česká republika

+420 548 424 039
objednavky@trans-technik.cz

IČO: 44016077
DIČ: CZ44016077